

Obrigado por adquirir o **VENTILADOR DE TETO VENTISOL**. Antes de utilizar o produto leia atentamente este manual de instruções. Acompanhe as instruções referentes ao seu modelo. Após a leitura guarde-o em local seguro para consultas futuras.

Este manual contém informações importantes de segurança. Sempre leia e siga atentamente as mensagens de segurança.

- Verifique se este manual é compatível com a versão mais atualizada no site, na página do produto.
- O correto funcionamento de seu produto depende da leitura deste manual de instruções.
- Verifique se o modelo do seu ventilador corresponde com o da embalagem ou se não há alguma peça faltando.
- Verifique se a tensão (voltagem) é a mesma do aparelho.
- Antes de instalar ou utilizar este produto leia com atenção os **Cuidados para sua Segurança**.
- Para manutenção, procure um profissional especializado.

Todas as imagens contidas neste manual são meramente ilustrativas.

CUIDADOS PARA SUA SEGURANÇA

1. Durante a montagem desligue a chave geral da instalação;
2. Este produto não deve ser utilizado por pessoas (incluindo crianças) portadores de necessidades especiais, sem experiência ou conhecimento sobre seu funcionamento, a não ser que sejam supervisionadas ou instruídas pelo responsável pela sua segurança.
3. O fio terra fornecido deverá ser ligado a um condutor de proteção da instalação conforme NBR5410;
4. Ao fixar o suporte, observe que as pás do ventilador deverão estar a uma altura igual ou superior a 2,3m acima do piso e a uma distância mínima de 0,5m das paredes. A haste não pode ser inferior a 25cm;
5. Durante qualquer manutenção no ventilador de teto deverá ser desligada a chave geral da instalação;
6. Não toque com as mãos nas pás do ventilador de teto em funcionamento, pode provocar acidentes;
7. Crianças não devem operar o ventilador sem acompanhamento de um adulto;
8. Realize uma manutenção preventiva a cada 6 meses;
9. Caso o ventilador pare de funcionar por algum motivo, deverá ser desligado no interruptor e consultada a assistência técnica;
10. Um dispositivo para o desligamento total da alimentação deve ser incorporado à fixação fixa, como por exemplo, um disjuntor.

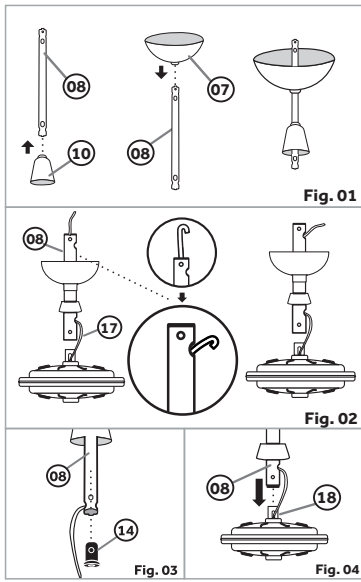
PARTES E PEÇAS

- | | | |
|------------------------------------|--------------------------------------|------------------------------------|
| 01. Suporte | 09. Arruela dentada 5mm | 16. Pá Plástica |
| 02. Porca sextavada 6,350mm | 10. Copinho | 17. Fio de alimentação |
| 03. Capacitor | 11. Porca sextavada 4,763mm | 18. Eixo do motor |
| 04. Chave RV | 12. Paraf. Fio de aterramento | 19. Olhal |
| 05. Par. 6,350mm x 31,750mm | 13. Par. 4,763mm x 25,400mm | 20. Fio de aterramento |
| 06. Borracha compensadora | 14. Bucha | 21. Par. 4,763mm x 12,700mm |
| 07. Canopla | 15. Motor | 22. Pá Aço |

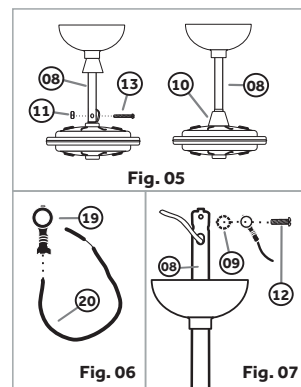


FIXAÇÃO DA HASTE NO EIXO DO MOTOR

1. Coloque o copinho (10) na haste (08) pela parte inferior e a canopla(07) pela parte superior, que é a com a marcação do fio de aterramento. Fig.01;
2. Passe o fio de alimentação (17) por dentro da haste (08) até o final da parte superior da haste (08). Dobre a ponta do fio formando um gancho e em seguida puxe o fio até entrar no buraco ovalado na lateral da haste (08). Puxe os fios para fora. Fig.02;
3. Encaixe a bucha (14) na parte inferior da haste (08).

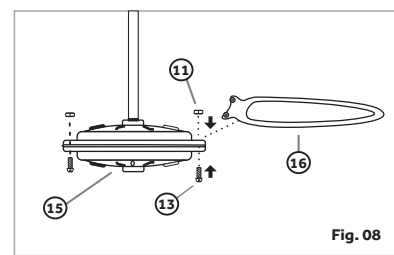


4. Encaixe a haste (08) no eixo do motor (18).Fig.04;
5. Passe o parafuso (13) pela haste (08), pela bucha (14), pelo eixo do motor (22) e aperte a porca (11) com uma chave adequada até dar aperto. Baixe o copinho (10) até o limite da haste (08). Fig.05;
6. Fixe o fio de aterramento (20) no olhal (19). Fig.06.
7. Com a arruela dentada (09) e o parafuso do fio de aterramento (12) fixe o conjunto do fio de aterramento no furo que está sinalizado e localizado na parte superior da haste (08). Fig.07.



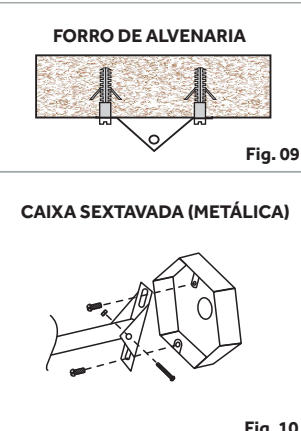
MONTAGENS DAS PÁS

1. As pás possuem lado correto para montagem, conforme inscrição nas mesmas;
2. Fixe as pás (16) no motor (15) com parafusos (13) e porcas (11). Fig.08.



DIFERENTES TIPOS DE TETO

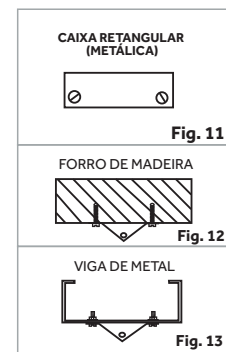
- Forro de Alvenaria (Laje)** Fixe o suporte no teto, o mesmo deve resistir a um peso de 25kg. Utilize buchas S-10mm e parafusos*. Fig. 09. *Não inclusos
- Caixa de Passagem (Caixa Sextavada)** OBS: Não utilize caixa plástica para fixação no teto. Utilize caixa de metal e certifique-se de que a caixa de luz no teto pode suportar 25kg, que é o peso do aparelho em funcionamento. Fig. 10.



Para instalações em outro tipo de teto, forro falso ou gesso, analise antes o peso do aparelho para absoluta firmeza. Parafusar o suporte de fixação na caixa metálica com 02 parafusos e porcas adequadas*. Fig. 11. *Não inclusos

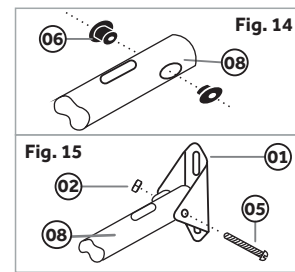
Forro de Madeira
Verifique se o forro pode suportar o peso mínimo de 25kg. Se necessário, colocar uma travessa sobre o forro. Utilize dois parafusos auto atarraxantes de 4,8mm (diâm.) X 50mm (comp.)*. Fig.12.*Não inclusos

Viga de Metal Faça dois furos passantes de 7mm, Utilize dois parafusos de 1/4", porcas e arruelas*. Fig. 13. *Não inclusos



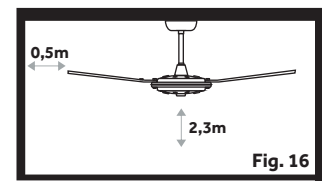
FIXAÇÃO DO VENTILADOR NO SUPORTE

1. Coloque as borrachas compensadoras (06) nos orifícios da haste (08) na parte superior. Fig. 14;
2. Leve o ventilador ao suporte (01);
3. Alinhe o furo da haste (08), com o furo do suporte (01) e fixe com o parafuso (05) e a porca (02). Fig. 15;
4. Suba a canopla (07) até encostar no teto.

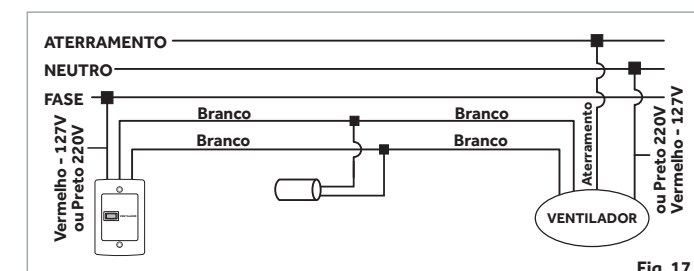


MEDIDAS NECESSÁRIAS

Ao fixar o suporte, observe que as pás do ventilador de teto deverão estar a uma altura igual ou superior a 2,3m acima do piso e a uma distancia mínima de 0,5m das paredes. Obs.: A haste não pode ser inferior a 25cm.

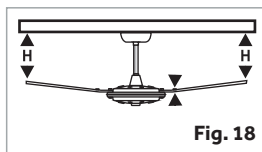


INSTRUÇÕES DE LIGAÇÃO



AJUSTE ANTI-VIBRAÇÃO PÁS COM GARRA —

Verifique a altura "H" de uma das pás e se necessário faça um leve esforço na garra no sentido vertical (para cima ou para baixo) até que estejam todas na mesma distância "H". Fig. 19.



CARACTERÍSTICAS TÉCNICAS

Norma ABNT	NBR 14532
Tensão	127V ou 220V
Potência do motor	127V - 130W / 220V - 130W
Frequência	50 - 60 Hz
Rotação	127 V - 420 RPM / 220V - 420 RPM
Enrolamento	Classe H (180 °C)
Corrente 127V	0,85A
Corrente 220V	0,50A
Pá Aço	380x110 mm
Pá Plástico	400x130 mm
Diâmetro	960mm
Área ventilação	20m ²

Atenção

Este produto poderá liberar um leve odor durante as primeiras horas de uso. Isto acontece devido ao aquecimento dos materiais e componentes utilizados na fabricação deste produto, ou seja, não indica existência de defeito no produto.

TERMO DE GARANTIA

1. A VENTISOL INDÚSTRIA E COMÉRCIO S/A., assegura aos seus consumidores a garantia legal de 90 (noventa) dias, mais a garantia contratual de 270 (duzentos e setenta) dias em seus produtos, a contar da data da compra conforme Nota Fiscal, atendendo ao código de defesa do consumidor. A garantia abrange defeitos de fabricação do produto.

Componentes e Acessórios*, a garantia é legal de 90 dias, dentro das condições ressalvadas neste termo, item 4 (quatro), sempre acompanhada de Nota fiscal. As peças substituídas ou consertadas, durante o período de garantia, terão o prazo de garantia de 90 dias.

GARANTIA VENTISOL.

2. Entende-se por garantia o reparo gratuito do aparelho e a reposição de peças originais que apresentem defeito técnico de fabricação, de acordo com o parecer do Assistente Técnico Autorizado VENTISOL. Tal garantia somente terá validade mediante à apresentação da Nota Fiscal de compra, com

descrição do produto. É imprescindível, para o atendimento gratuito, que o aparelho esteja dentro do prazo estipulado no parágrafo 1.

3. As despesas de retirada, instalação e reinstalação do aparelho, embalagens e transporte até a Assistência Técnica Autorizada VENTISOL correrão por conta e risco do cliente usuário.

4. Fica automaticamente cancelada a garantia se vier a ocorrer qualquer das condições abaixo:

- Danos provocados por acidentes, tais como: queda, descarga elétrica, inundação, desabamento ou incêndio;
- Danos provocados por umidade, exposição excessiva à luz solar, salinidade ou gordura;
- Uso em desacordo com as informações deste manual de instruções, defeito decorrente do uso;
- Por ter sido ligado em tensão elétrica incorreta ou excessiva ou sujeito a excessivas oscilações de tensão da rede elétrica;
- Ajuste interno ou conserto feito por pessoa não credenciada pela VENTISOL, ou se for verificado sinal de violação de suas características originais;
- Se a Nota Fiscal de compra apresentar rasuras e/ou adulterações.

Garantia não cobre:

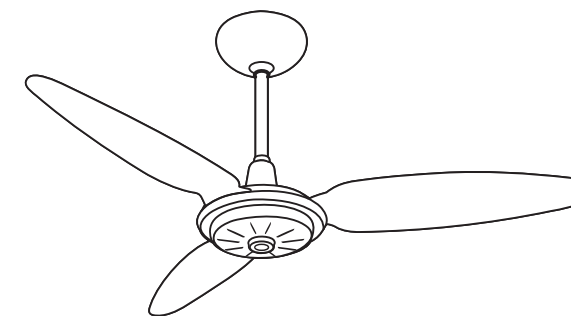
- Troca do produto, tendo condições de sanar os defeitos reclamados em garantia com a troca de peças;
- Limpeza ou manutenção;
- Peças e acessórios sujeitos à quebra, como aqueles fabricados em material plástico ou vidro;
- Atendimentos domiciliares, esta é uma garantia de balcão e, portanto, o consumidor deverá levar o produto até a assistência técnica autorizada;
- Danos sofridos pelo produto durante o transporte por terceiro, contratado pelo reclamante da garantia;
- Por condições impróprias a sensibilidade do aparelho;

•IMPORTANTE•

- Guarde sua Nota Fiscal, pois ela é parte integrante deste Termo de Garantia.
- Para obter informações sobre nossa rede de assistentes autorizados e última revisão deste, reporte-se ao site: www.ventisol.com.br.
- Não encontrando um Assistente Técnico Autorizado VENTISOL em sua região, reporte-se ao Sac através do email sac.ne@ventisol.com.br

* Chave RV e peças plásticas.

MANUAL DO CONSUMIDOR



DISTRIBUÍDO POR:
VENTISOL NORDESTE INDUSTRIA
E COM. DE VENTILADORES LTDA.
CNPJ: 08.934.225/0001-27
Rod. Luiz Gonzaga BR 232, Km 42,
S/N - Distrito Industrial Prefeito
José Augusto Ferrer de Moraes
Vitória de Santo Antão / PE
CEP: 55.613-010 - C. Postal: 331
Tel./Fax: 81 3523 1169
sac.ne@ventisol.com.br
www.ventisol.com.br

3641 - 20211112

**VENTILADOR DE TETO
MODELO:**

COMERCIAL

