

MANUAL DE INSTRUÇÕES



Nº DE SÉRIE

Braesi Equipamentos para Alimentação Ltda.
Av. Eustáquio Mascarello, 512 - Desvio Rizzo
Caxias do Sul - RS - Brasil
Fone: +55 54 3209.5800
www.braesi.com.br - e-mail: braesi@braesi.com.br

Data de atualização: 08.09.2021 - B8773

A BRAESI EQUIPAMENTOS PARA ALIMENTAÇÃO LTDA. RESERVA-SE O DIREITO DE A QUALQUER TEMPO E SEM AVISO PRÉVIO, REVISAR, MODIFICAR OU ALTERAR O EQUIPAMENTO OU QUALQUER DOS SEUS COMPONENTES, SEM QUE COM ISSO INCORRA EM QUALQUER RESPONSABILIDADE OU OBRIGAÇÃO DO FABRICANTE.

Moedor de Carne



BMC-22/1 G2



BMC-10/1 G2



BMC-05 G2



4- CONDIÇÕES GERAIS DE GARANTIA:

4.1 - A Progás e a Braesi não assumem quaisquer consequências oriundas da não observância das normas de segurança, não apenas as descritas neste Termo de Garantia, mas também todas as demais previstas em normas específicas da atividade em que o produto se encontra. Isto porque, diante da diversidade de situações de uso e operação do produto, a Progás e a Braesi não têm como prever todas as situações de risco envolvidas.

4.2 - A execução de um serviço ou troca de componente em garantia não causa prorrogação do prazo de garantia.

4.3 - A Progás e a Braesi não autorizam nenhuma pessoa ou empresa a assumir por sua conta qualquer outra responsabilidade quanto a garantia deste produto.

5- FORMAS DE ATENDIMENTO EM GARANTIA:

5.1 - Quando o cliente envia o produto em garantia à Progás e Braesi: neste caso são de responsabilidade do cliente as despesas de transporte e seguro do material defeituoso, desde o local da instalação até a fábrica e o seu respectivo retorno. Somente os serviços realizados e/ou substituição de componentes são de ônus da Progás e Braesi.

5.2 - Quando o cliente solicita os serviços de garantia a ser realizado no local de instalação do produto: neste caso são de responsabilidade da Progás e Braesi as despesas de deslocamento e estadia do (s) técnico (s) e os serviços realizados e/ou substituição de componentes.

5.3 - Dependendo da anomalia ocorrida no produto, a Progás e a Braesi reservam-se o direito de realizar análise (verificação) e gerar Laudo Técnico de Avaliação. O resultado deste laudo validará ou não os itens acima expostos.

5.4 - A garantia oferecida pela Progás e Braesi limita-se à reparação ou substituição do equipamento defeituoso, respeitadas as ressalvas dos itens anteriores, não cabendo quaisquer outros tipos de indenizações ou coberturas, tais como, lucros cessantes, danos emergentes, danos morais, prejuízos originários da paralisação do equipamento, danos causados a bens materiais ou pessoais (e/ou a terceiros) por acidentes decorrentes do uso do equipamento.

5.5 - A Progás e a Braesi reservam-se o direito de, sem aviso prévio, efetuar modificações em seus produtos sem que isto importe em qualquer obrigação de aplicá-las aos produtos anteriormente fabricados.

Para maiores informações entre em contato com nosso Departamento Técnico através do telefone +55 54 3209.5800 - Caxias do Sul - RS - Brasil.

CLIENTE:	
CIDADE:	UF:
MODELO:	
Nº DE SÉRIE:	Nº DA NOTA FISCAL:
DATA DE ENTREGA:	ASS. DO CLIENTE:

Evolução
para quem
cozinha.



Este produto é garantido pela Progás e Braesi na forma aqui estabelecida:

1 - PRAZO E COMPROVAÇÃO DE GARANTIA:

1.1 – O (s) produto (s) fabricado (s) pela Progás e Braesi é (são) garantido (s) pelo prazo de 180 (cento e oitenta) dias a partir da emissão da Nota Fiscal da revenda, sendo 90 dias de garantia legal e 90 dias de garantia especial concedida pela Progás e Braesi.

1.2 – Os seguintes componentes: rolamentos, rodízios, retentores, correias, vidros, motores elétricos, lâmpadas, fusíveis, chaves-contadoras, resistências, termostatos, relés, borrachas de vedação e outros componentes não são produzidos pelas empresas Progás e Braesi e estão excluídos totalmente da garantia.

1.3 – Para comprovação da garantia, o cliente deverá apresentar este Termo de Garantia devidamente preenchido e a Nota Fiscal do produto.

2- CONDIÇÕES DESTA GARANTIA:

2.1 – Esta garantia só é válida mediante a apresentação da Nota Fiscal.

2.2 – A Progás e a Braesi asseguram ao proprietário deste produto, garantia contra qualquer defeito de peças de nossa fabricação desde que seja constatado, através de laudo de nosso Departamento Técnico, falha em condições normais de uso.

3- NÃO ESTARÁ COBERTO PELA GARANTIA QUANDO:

3.1 – Esgotar-se o prazo de validade descrita no item 1.1 e tratar-se dos componentes citados no item 1.2.

3.2 – O produto for utilizado em desacordo com as especificações constantes no Manual de Instruções.

3.3 – O produto for consertado, ajustado ou alterado/modificado por pessoas não autorizadas pela Progás e Braesi.

3.4 – O produto apresentar defeito causado pelo cliente ou terceiros, por acidentes, transporte inadequado, em decorrência de mau uso, conservação (limpeza), montagens e instalações inadequadas de gás.

3.5 – Ocorrer desgaste natural em decorrência do uso, como em rolamentos, retentores, correias, motores elétricos, engrenagens e outros.

3.6 – As normas de segurança não forem observadas.

3.7 – Ocorrer prolongado tempo sem uso ou de armazenagem (acima de 6 (seis) meses).

3.8 – A armazenagem e/ou infraestrutura forem inadequadas.

3.9 – Quando as instalações elétricas do local de instalação do produto não estiverem em condições adequadas, com tomadas, rede e tensão elétrica apropriadas para a instalação.

3.10 – Não será considerado defeituoso o produto adquirido pelo fato de um novo modelo ter sido colocado no mercado.

3.11 – A empresa não se responsabiliza por montagens e instalações externas dos produtos, bem como instalações de água, gás GLP ou elétricas, sendo estes de total responsabilidade do adquirente do produto.

3.12 – A garantia especial não cobre deslocamentos fora do município sede da rede de Assistência Técnica. Para atendimentos fora desta área, serão acrescidos os custos de deslocamento após aprovação do consumidor.

SUMÁRIO

1. INTRODUÇÃO	3
1.1 Segurança	3
1.2 Principais Componentes	4
1.3 Características Técnicas	5
1.4 Etiquetas	5
2. NOÇÕES DE SEGURANÇA - GENÉRICAS	6
2.1 Advertências	6
2.2 Cuidados e Observações Antes de Ligar o Equipamento	6
2.3 Operação	7
2.4 Após Terminar o Trabalho	7
2.5 Manutenção	7
2.6 Avisos	7
3. INSTALAÇÃO E PRÉ-OPERAÇÃO	7
3.1 Instalação	7
3.2 Pré-Operação	8
4. OPERAÇÃO	8
4.1 Acionamento	8
4.2 Procedimento para Operação	8
4.3 Limpeza e Higienização	9
5. NORMAS OBSERVADAS.....	10
6. MANUTENÇÃO.....	10
7. ANÁLISE E RESOLUÇÃO DE PROBLEMAS.....	10
7.1 Problemas, Causas e Soluções	10
8. DIAGRAMAS ELÉTRICOS	11
9. TERMO DE GARANTIA	13

1. Introdução

1.1 Segurança

Este equipamento é potencialmente PERIGOSO, quando utilizado incorretamente. É necessário realizar a manutenção, limpeza e/ou qualquer serviço por uma pessoa qualificada e com o equipamento desconectado da rede elétrica.

As instruções abaixo deverão ser seguidas para evitar acidente:

1.1.1 Leia todas as instruções contidas neste manual.

1.1.2 Para evitar risco de choque elétrico e danos ao equipamento, nunca utilize o mesmo com: roupas ou pés molhados e/ou em superfície úmida ou molhada, não mergulhe em água ou qualquer outro líquido e não utilize jato de água diretamente no equipamento.

1.1.3 Deve ser sempre supervisionada a utilização de qualquer equipamento, principalmente quando estiver sendo utilizado próximo a crianças.

1.1.4 Desconecte o equipamento da rede elétrica quando: não estiver em uso, antes de limpá-lo, em manutenção e qualquer outro tipo de serviço.

1.1.5 Não utilize o equipamento caso esteja com o cabo ou plugue danificado. Assegure-se que o cabo de força não permaneça na borda da mesa/balcão ou que toque superfícies quentes.

1.1.6 Quando o equipamento sofrer uma queda, estiver danificado de alguma forma ou não funcione é necessário levá-lo até uma Assistência Técnica Autorizada para revisão, reparo, ajuste mecânico ou elétrico.

1.1.7 A utilização de acessórios não recomendados pelo fabricante pode ocasionar lesões corporais.

1.1.8 Mantenha as mãos e qualquer utensílio afastados das partes em movimento do equipamento, enquanto está em funcionamento, para evitar lesões corporais ou danos ao equipamento.

IMPORTANTE

Certifique-se de que o cabo de alimentação esteja em perfeita condição de uso. Caso o mesmo não esteja, faça a substituição do cabo danificado por outro que atenda as especificações técnicas e de segurança. Esta substituição deverá ser realizada por um profissional qualificado e deverá atender as normas de segurança locais.

IMPORTANTE

Este equipamento não se destina a utilização por pessoas (inclusive crianças) com capacidades físicas, sensoriais ou mentais reduzidas, ou por pessoas com falta de experiência e conhecimento, a menos que tenham recebido instruções referentes à utilização do equipamento ou que estejam sob a supervisão de uma pessoa responsável por segurança.

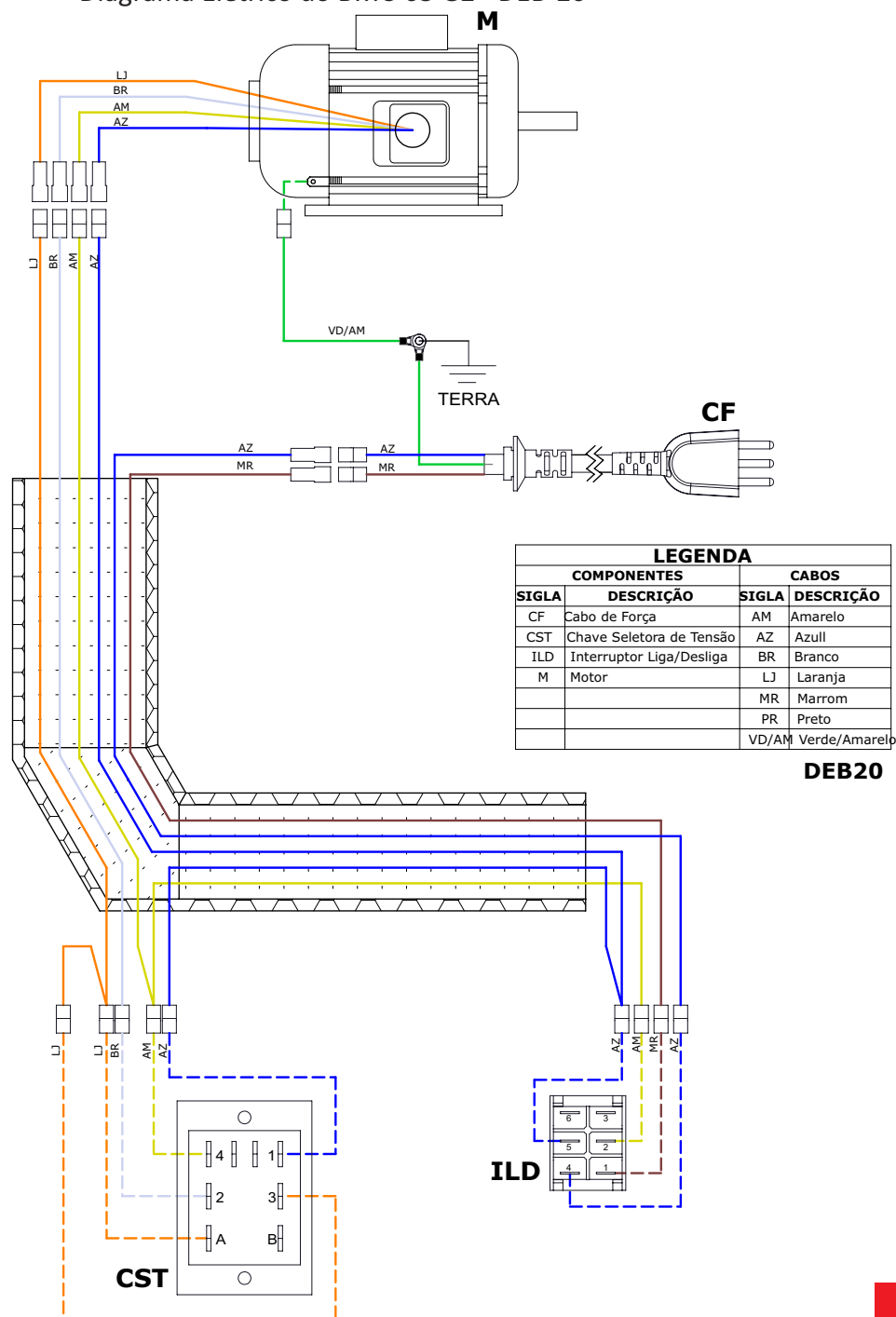
IMPORTANTE

Certifique-se que as crianças sejam vigiadas para assegurar que elas não estejam brincando com o equipamento.

IMPORTANTE

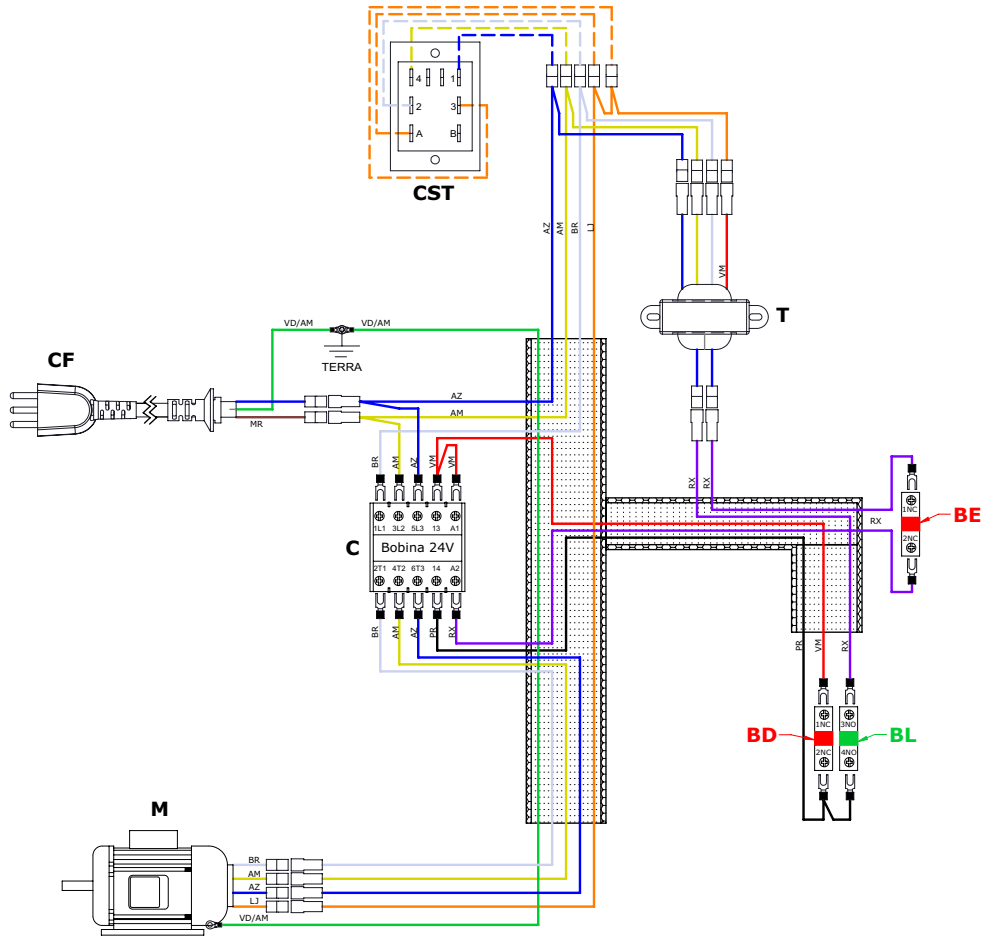
Em caso de emergência retire o plugue da tomada de energia elétrica.

Diagrama Elétrico do BMC-05 G2 - DEB-20



8. Diagramas Elétricos

Diagrama Elétrico do BMC-22/1 G2 e BMC-10/1 G2



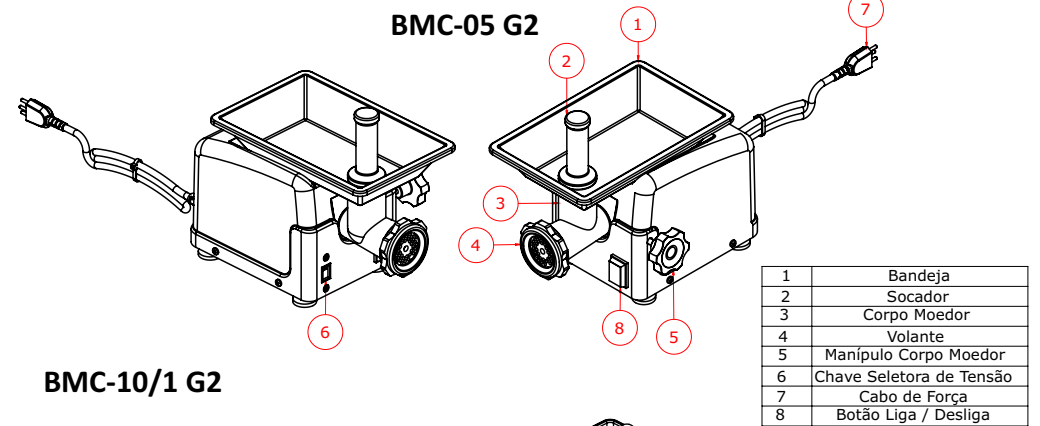
DEB16

LEGENDA			
COMPONENTES		CABOS	
SIGLA	DESCRIÇÃO	SIGLA	DESCRIÇÃO
BD	Botão Desliga (Bloco de Contato NC)	AM	Amarelo
BE	Botão Emergência (Bloco de Contato NC)	AZ	Azul
BL	Botão Liga (Bloco de Contato NO)	BR	Branco
C	Contactor	LJ	Laranja
CF	Cabo de Força	MR	Marrom
CST	Chave Seletora de Tensão	PR	Preto
M	Motor	RX	Roxo
T	Transformador	VD	Verde
		VD/AM	Verde/Amarelo
		VM	Vermelho

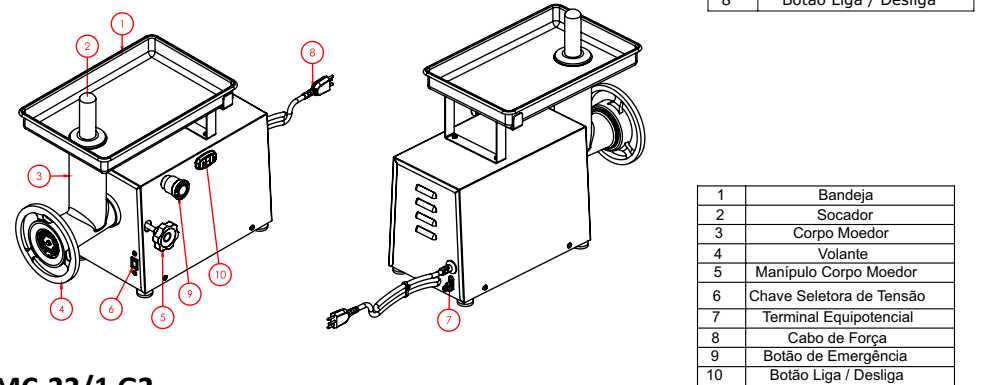
1.2 Principais Componentes

Todos os componentes que incorporam o equipamento são construídos com materiais criteriosamente selecionados para cada função, dentro dos padrões de testes e da experiência Braesi.

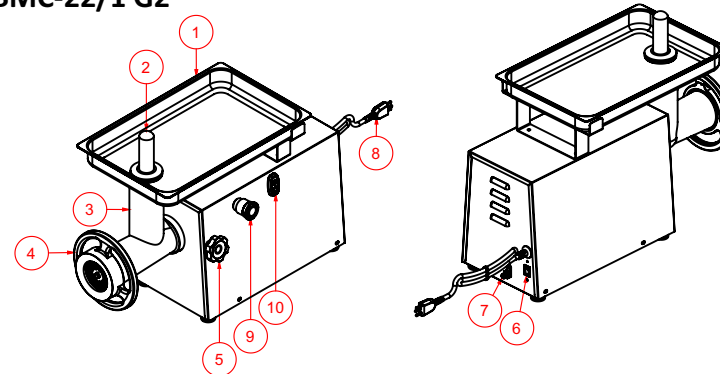
Acompanham o equipamento: bocal para moedor de carne com arruela, caracol, pino, cruzeta, disco e volante, bandeja (aço inox para BMC-10/1 G2 e BMC-22/1 G2 e em polipropileno para BMC-05 G2), socador de polipropileno e manual de instruções. Para o modelo BMC-05 G2 acompanha funil de polipropileno para ensacar linguiças.



BMC-10/1 G2



BMC-22/1 G2




1.3 Características Técnicas

CARACTERÍSTICAS	UNIDADE	BMC-22/1 G2	BMC-10/1 G2	BMC-05 G2
Capacidade	kg/h	300	200	30
Tensão	V	127/220	127/220	127/220
Frequência	Hz	60	60	60
Potência	W	1400/1300	500/460	460/374
Consumo	kWh	1,3	0,6	0,4
Dimensões (AxLxP)	mm	500 x 305 x 715	480 x 290 x 565	290 x 220 x 385
Peso Líquido	kg	43	28	11,3
Peso Bruto	kg	44	30	11,8

-Estrutura e bandeja em inox escovado (no modelo BMC-05 G2 a bandeja é em polipropileno) e estrutura é em polímero termoformado de alta resistência.
 -Caixa de engrenagem imersa em óleo;
 -Socador de polipropileno;
 -Transmissão por caixa de redução.

1.4 Etiquetas

-Etiqueta de identificação do equipamento:

 BRAESI EQUIP. PARA ALIMENTAÇÃO LTDA. CNPJ: 08.833.391/0001-34 Av. Eustáquio Mascarello, 512 - Desvito Rizzo CEP: 95110-325 - Caxias do Sul - RS - Brasil www.braesi.com.br	
PRODUTO:	
MODELO:	
CAPACIDADE:	
TENSÃO:	FREQUÊNCIA:
POTÊNCIA:	PROTEÇÃO IP:
Nº SÉRIE:	ANO FABR.:


-Etiqueta Simbologia Equipotencial:



- Etiqueta de indicação para tomar cuidados quando efetuar limpeza ou manutenção no equipamento:




- Etiqueta de indicação para a leitura do manual de instruções, para tomar cuidados ao trabalhar com o equipamento e etiqueta de identificação do INMETRO:



LEIA O MANUAL DE INSTRUÇÕES

Segurança



PCN INMETRO

⚠️ ATENÇÃO! CUIDADO!

- Somente utilize este equipamento após treinamento, leitura e compreensão do Manual de Instruções;
- Este equipamento possui partes quentes e cortantes. Nunca coloque a mão no seu interior, em partes móveis ou giratórias quando estiver em operação;
- Nunca opere o equipamento sem que todas as partes e proteções estejam em seus devidos lugares e em perfeitas condições de uso;
- Nunca limpe, desmonte, afixe ou faça qualquer outro trabalho no equipamento ou partes dele antes de desconectá-lo da rede elétrica e da leitura e compreensão total do Manual de Instruções;
- Sempre desligue o equipamento quando não estiver em uso;
- Certifique-se de que as crianças sejam vigiadas para assegurar que elas não estejam brincando com o equipamento.

Antes de efetuar a limpeza ou a manutenção do equipamento, retire o plugue da rede de energia elétrica.

Antes de efectuar la limpieza o el mantenimiento del equipo, retire el enchufe de la red de energia eléctrica.

-Etiqueta de identificação do INMETRO: impressa na embalagem:



6. Manutenção

A manutenção deve ser considerada um conjunto de procedimentos que visa a manter o equipamento nas melhores condições de funcionamento, propiciando aumento da vida útil e da segurança.

- * Limpeza – Verificar item 4.3 Limpeza deste manual.
 - * Fiação – Cheque todos os cabos quanto à deterioração e todos os contatos (terminais) elétricos quanto ao aperto e corrosão.
 - * Instalação – Verifique a instalação do seu equipamento, conforme item 3.1 Instalação, deste manual.
- Em uma eventual consulta:
- Verificar a instalação elétrica;
 - Medir a tensão da tomada;
 - Medir a corrente de funcionamento e comparar com a nominal;
 - Verificar o aperto de todos os terminais elétricos do equipamento, para evitar possíveis maus contatos;
 - Verificar possíveis folgas do eixo do motor elétrico;
 - Checar a fiação e cabo elétrico quanto a sinais de superaquecimento, isolamento deficiente ou avaria mecânica.

7. Análise e Resolução de Problemas

7.1 Problemas, Causas e Soluções.

Este equipamento foi projetado para necessitar do mínimo de manutenção. Entretanto, podem ocorrer algumas irregularidades no seu funcionamento, devido ao desgaste natural causado pelo seu uso. Caso haja algum problema com o seu equipamento, verifique a tabela a seguir, onde estão descritas algumas possíveis soluções recomendadas.

Além disso a Braesi coloca à disposição toda a sua rede de Assistentes Técnicos Autorizados, que terão a satisfação em atendê-lo (Vide Relação de Assistentes Técnicos Autorizados da Braesi no site www.braesi.com.br).

PROBLEMAS	CAUSAS	SOLUÇÕES
- O equipamento não liga.	- Falta de energia elétrica; - Problemas no circuito elétrico interno ou externo do equipamento.	- Verifique se existe energia elétrica; - Contate a assistência técnica
- Cheiro de queimado ou fumaça.	- Problemas no circuito elétrico interno ou externo do equipamento.	- Contate a assistência técnica
- O equipamento liga mas quando o produto é colocado no equipamento o mesmo para ou gira em baixa rotação.	- Problemas no motor elétrico. - Caracol travado.	- Contate a assistência técnica autorizada. - Afrouxe 1/4 de volta o volante, pois está muito apertado.
- Cabo elétrico danificado.	- Falha no transporte do equipamento.	- Contate a assistência técnica autorizada.
- O equipamento está dando choque.	- Problemas com as partes elétricas; - Problemas com fios.	- Certifique-se que as partes elétricas do equipamento não estejam molhadas; - Verifique se não há algum fio descascado em contato com o equipamento.

4.2.2 Instruções de funcionamento:

- 4.2.2.1 Este equipamento possui chave bivolt e sai de fábrica regulado para 220 V.
- 4.2.2.2 Antes de ligar o PLUG à rede elétrica, certifique-se de que a chave seletora de tensão está selecionada com a mesma tensão de seu estabelecimento (127V ou 220V).
- 4.2.2.3 Nunca use extensões ou "T" para a ligação do equipamento.
- 4.2.2.4 Mantenha sempre a cruzeta e o disco bem afiados.
- 4.2.2.5 Não trabalhe com o bocal vazio.
- 4.2.2.6 Para empurrar a carne, utilize apenas o socador de polipropileno (NÃO USE AS MÃOS OU OUTROS OBJETOS).
- 4.2.2.7 Efetue a troca de óleo da caixa a cada 3000 horas de trabalho (use 350 ml de óleo SAE 90 para transmissão).

IMPORTANTE

Nunca utilize discos perfurados em formato oval ou com grandes diâmetros.

IMPORTANTE

Utilize pelo tempo necessário, de acordo com a sua receita.

4.3 Limpeza e higienização

IMPORTANTE

Retire o plugue da tomada antes de iniciar o processo de limpeza.

O equipamento deve ser totalmente limpo e higienizado:

- Antes de ser usado pela primeira vez;
- Sempre que não for utilizado por um período prolongado;
- **Após de cada operação, seguindo os passos abaixo:**
- Lave as partes desmontáveis com água quente deixando-as secar naturalmente.
- Não use palha de aço ou abrasivos para limpar a bandeja.
- A limpeza externa do equipamento deve ser feita apenas com um pano úmido.
- Não guarde o conjunto montado na câmara fria, conserve-o sempre limpo.

OBS - Nunca use produtos abrasivos, corrosivos ou cortantes. Evite contato de umidade com as partes elétricas, risco de danificação.

IMPORTANTE

Não utilize jato de água diretamente sobre o equipamento.

5. Normas Observadas

ABNT NBR NM 60335-1

IEC 60335-2-64

NR-12, CONFORME PORTARIA N 197, DE DEZEMBRO DE 2010.

2. Noções de Segurança – Genéricas

IMPORTANTE

Caso algum item das NOÇÕES GERAIS DE SEGURANÇA, não se aplique ao seu produto, favor desconsiderar.

As noções de segurança foram elaboradas para orientar e instruir adequadamente os usuários dos equipamentos e aqueles que serão responsáveis pela sua manutenção.

O equipamento só deve ser entregue ao usuário em boas condições de uso, sendo que este deve ser orientado quanto ao uso e a segurança do mesmo pelo revendedor. O usuário somente deve utilizar o equipamento após conhecimento completo dos cuidados que devem ser tomados, LENDO ATENTAMENTE TODO ESTE MANUAL.

2.1 Advertências

O usuário deve ter ciência da localização da chave Liga/Desliga, para que possa ser acionada a qualquer momento sem necessidade de procurá-la. Antes de qualquer tipo de manutenção, desligue o equipamento da rede elétrica (retire o plugue da tomada).

Faça uso do equipamento em local onde haja espaço físico suficiente para manejo do equipamento com segurança, evitando assim quedas perigosas.

Água ou óleo poderão tornar o piso escorregadio e perigoso. Para evitar acidentes, o piso deve estar seco e limpo.

2.1.1 Avisos

- No caso de falta de energia elétrica, desligue imediatamente a chave Liga/Desliga.
- Evite choques mecânicos, uma vez que poderão causar falhas ou mau funcionamento.
- Evite que a água, sujeira ou pó entrem nos componentes mecânicos e elétricos do equipamento.
- Nunca altere as características originais do equipamento.
- Não suje, rasgue ou retire qualquer etiqueta de segurança ou identificação. Caso alguma esteja ilegível ou extraviada, solicite outra etiqueta na Assistência Técnica Autorizada.

2.2 Cuidados e Observações Antes de Ligar a Equipamento

IMPORTANTE

Leia atentamente as INSTRUÇÕES contidas neste manual antes de ligar o equipamento. Certifique-se de que todas as informações foram compreendidas. Em caso de dúvidas, consulte o Serviço de Atendimento ao Consumidor Braesi.

2.2.1 Perigo

O cabo ou um fio elétrico, cuja isolamento esteja danificada, pode produzir fuga de corrente elétrica e provocar choques elétricos. Antes de usar o equipamento, verifique suas condições.

2.2.2 Avisos

Certifique que todas as INSTRUÇÕES contidas neste manual estejam completamente compreendidas.

Cada função ou procedimento de operação e manutenção deve estar inteiramente claro.

2.2.3 Cuidados

O cabo de energia elétrica, responsável pela alimentação do equipamento, deve ter secção suficiente para suportar a potência elétrica consumida.

Os cabos elétricos que ficarem no solo ou junto ao equipamento, precisam ser protegidos para evitar curto-circuito.

2.3 Operação

4.3.1 Avisos

Não trabalhe com cabelos compridos e soltos, que possam tocar qualquer parte do equipamento, pois os mesmos poderão causar sérios acidentes. Amarre-os para cima e para trás, ou cubra-os com um lenço.

2.4 Após Terminar o Trabalho

2.4.1 Cuidados

Limpe o equipamento sempre após o uso. Para isso, desligue-o da rede elétrica.

Somente comece a limpeza após o equipamento parar completamente o seu funcionamento. Recoloque todos os componentes do equipamento em seus lugares, antes de ligá-lo novamente.

2.5 Manutenção

4.5.1 Perigos

Com o equipamento, qualquer operação de manutenção é perigosa.

DESLIGUE O EQUIPAMENTO FISICAMENTE DA REDE ELÉTRICA, DURANTE TODA A OPERAÇÃO DE MANUTENÇÃO.

IMPORTANTE
Sempre retire o plugue da tomada em qualquer caso de emergência.

2.6 Avisos

A manutenção elétrica e/ou mecânica deve ser feita por pessoas qualificadas para realizar o trabalho.

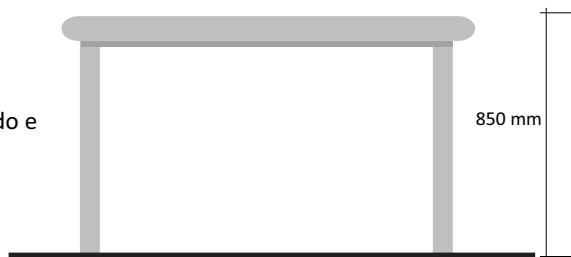
A pessoa encarregada pela manutenção deve certificar que o equipamento trabalha sob condições totais de segurança.

3. Instalação e Pré-Operação

3.1 Instalação

3.1.1 Posicionamento

Seu equipamento deve ser posicionado e nivelado sobre uma superfície preferencialmente 850 mm de altura.



3.1.2 Instalação Elétrica

Esse equipamento foi desenvolvido para 127/220. Ao receber o equipamento verifique a tensão registrada na etiqueta existente no cabo elétrico.

O cabo de alimentação possui 3 (três) pinos, onde o pino central é o pino de aterramento - Pino terra. É obrigatório que os três pontos estejam devidamente ligados antes de acionar o equipamento.

IMPORTANTE
Certifique que a tensão da rede elétrica onde o equipamento será instalado é compatível com a tensão indicada na etiqueta existente no cabo elétrico.

Aviso: O equipamento deve ser ligado a uma tomada elétrica, tendo um contato de aterramento.



Pino Terra

IMPORTANTE
O equipamento deve ser instalado em um dispositivo de corrente residual (RCD), com uma classificação operacional corrente residual não superior a 30 mA.

3.2 Pré-Operação

Antes de utilizar seu equipamento, devem-se lavar todas as partes que entram em contato com o produto a ser processado, com água e sabão neutro (leia o item 4.3 Limpeza).

Verifique se o equipamento está firme em seu local de trabalho.

O equipamento é revestido com uma película de PVC que deve ser retirada antes de pôr o equipamento em funcionamento.

4. Operação

4.1 Acionamento

Tenha certeza de que a montagem dos componentes esteja na sequência correta.

4.2 Procedimento para Operação

4.2.1 Instruções de montagem do corpo moedor:

4.2.1.1 Monte o corpo do moedor (3) na posição vertical e fixe-o com o manípulo.

4.2.1.2 Monte o caracol (5) com o pino (6) e a arruela (4) e encaixe-o no bocal do corpo moedor (3).

4.2.1.3 Monte a cruzeta (7) no pino (6) do caracol (5) com as lâminas de corte voltadas para fora.

4.2.1.4 Monte o disco (8) no pino (6) do caracol (5) por cima da cruzeta (7), encaixando a ranhura lateral do disco no lado inferior do bocal.

4.2.1.5 Monte o volante (9) no bocal do corpo moedor (3), girando-o no sentido horário, dando aperto ao conjunto. Caso o caracol estiver travado, afrouxe o volante 1/4 de volta.

4.2.1.6 Para ensacar linguça remova o volante (9), o disco perfurado (8), a cruzeta (7) e após encaixe o funil (10) e recoloque o volante (9) (somente para BMC-05 G2).

