

**GRUPO REFRIMATE**



# MANUAL DE INSTRUÇÕES PASS THROUGH

LINHA DE PRODUTOS

**PTA600 - PTR600**

**ISO**

**9001:2015**

Refrimate Engenharia do Frio Ltda

EMPRESA CERTIFICADA

## PREFÁCIO

Para a instalação correta do equipamento, deve-se ler o manual com atenção antes de colocá-lo em funcionamento.  
Se após a leitura você ainda necessitar de informações adicionais entre em contato com o Serviço de Atendimento Refrimate.

Telefone: (51) 3738-1818  
E-mail: [sac@refrimate.com.br](mailto:sac@refrimate.com.br)



As imagens utilizadas neste manual são meramente ilustrativas.



Caso alguma informação não se aplique ao seu produto, favor desconsiderar.



### IMPORTANTE

Todos os produtos REFRIMATE saem da fábrica com uma etiqueta, como esta ao lado, que os identifica. Ela contém informações necessárias para a assistência técnica no caso de eventuais problemas e/ou defeitos.

Para assegurar uma assistência técnica mais ágil e precisa não remova esta etiqueta do produto, pois, pode acarretar a perda da garantia.

**Número de Série/OF: XXXXXXXX**

Pass Through Aquecido 600 Litros Versão 2015  
IN430/N/EN/220V\_60/N

**Refrimate Engenharia do Frio Ltda**

Venâncio Aires - RS - F: 51 3738 1818

[www.refrimate.com.br](http://www.refrimate.com.br)

Não remover esta etiqueta

## SUMÁRIO

1	Informações gerais	4
2	Instalação	5
2.1	Tabela de tensões	5
2.2	Aterramento	5
2.3	Controlador MT-512E	6
3	Película de proteção	6
4	Drenagem	6
5	Prateleiras	7
5.1	Montagem das prateleiras	7
6	Características do equipamento	7
6.1	Condensador	7
6.2	Evaporador	8
6.3	Resistência	8
7	Sudação	8
8	Limpeza Geral	8
8.1	Limpeza das Peças Inox	9
9	Descarte	9
10	Soluções Práticas	10
11	Assistência Técnica	11
12	Certificado de Garantia	11

# 1 INFORMAÇÕES GERAIS

Você acaba de adquirir um produto desenvolvido e produzido pela Refrimate Engenharia do Frio Ltda., um produto de alto desempenho, eficiente, elegante e fabricado com materiais de alta qualidade, proporcionando robustez e durabilidade em funcionamento contínuo.

Para que não ocorra perda da garantia e obtenha-se o desempenho máximo do equipamento recomenda-se a leitura detalhada deste manual. A Refrimate não se responsabiliza por danos ocasionados ao equipamento gerados pela não observação das instruções contidas neste documento.

Conserve com cuidado este manual para qualquer outra consulta, em caso de dúvida solicite nosso suporte técnico.

Este produto não deve ser utilizado por pessoas com capacidades físicas, sensoriais, mentais reduzidas, por pessoas com falta de experiência e conhecimento ou crianças, a menos que tenham recebido instruções referentes à utilização do aparelho ou estejam sob a supervisão de uma pessoa responsável pela sua segurança.

O local para instalação deve ser arejado e fora do alcance de raios solares, correntes de ar ou fontes de calor como fogão, estufa, etc.

Os produtos refrigerados foram desenvolvidos para trabalhar com a classe climática 4 que corresponde a condições ambientais com temperatura de 32°C e umidade relativa do ar de 65%, referente à temperatura temperada (N).

Os dados de desempenho deste manual foram determinados em um ambiente controlado. Deste modo, os resultados obtidos em outros ambientes (dependendo da temperatura, umidade do ar, etc.) podem variar significativamente.

Nos produtos refrigerados forma-se uma camada de gelo em algumas partes internas devido à baixa temperatura. Evite tocar nestas partes, evitando ferimentos e lesões.

O condensador deverá estar livre para entrada e saída de ar. Sugere-se um afastamento mínimo de 15 cm das paredes e outros objetos. Desta forma o equipamento terá um bom rendimento, evitando o superaquecimento do compressor.

Recomenda-se que o piso seja seco e nivelado. Deixe o equipamento com um pequeno levante nos pés frontais (figura 1) para que a porta feche quando soltá-la. Transporte o equipamento sempre na posição de trabalho, nunca transporte de cabeça para baixo ou em uma inclinação inferior a 45°.

Não se apoie sobre as portas, isso pode desregular a dobradiça e prejudicar a vedação, bem como causar acidentes.

Não coloque recipientes congelados ou quentes sobre a estrutura em geral, pois, podem causar danos irreparáveis ao produto.

Em períodos de ausência prolongada, desconecte o equipamento da tomada elétrica, e deixe o desligado com a porta aberta a fim de evitar mau cheiro e bolor.

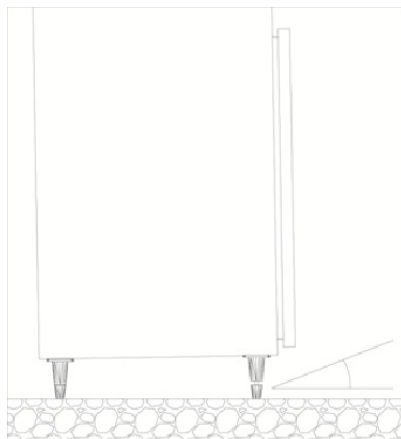


Figura 1: Regulagem dos pés

## 2 INSTALAÇÃO

Antes de ligar o equipamento, verifique se a tensão da rede (127V ou 220V) é a mesma tensão do equipamento que você adquiriu. Para ligar e desligar o equipamento basta conectar ou desconectar o plugue da tomada.

Antes de utilizar o equipamento pela primeira vez, deixe-o funcionando vazio por um período mínimo de duas horas atingindo a temperatura ideal de seu funcionamento. O mesmo deve ser feito quando se efetuar o degelo e limpeza. Sempre que desligar o equipamento, aguarde ao menos 5 minutos antes de religá-lo.

Use uma tomada elétrica exclusiva para ligar o equipamento. Não utilize extensões ou conectores tipo T (benjamim). Este tipo de ligação pode provocar sobrecarga na rede elétrica (figura 2).



**Nunca utilize benjamin (T) para ligação do equipamento.**



Figura 2

Nunca desligue da tomada puxando apenas pelo cabo elétrico. Utilize o plugue. Procure ligar o cabo de alimentação de equipamento em local onde não haja tráfego de pessoas.

### Para substituição do cabo danificado:

Se o cabo de alimentação estiver danificado, ele deve ser substituído por um cabo especial ou, um conjunto fornecido pelo fabricante ou, pelo agente autorizado.

Caso a tensão da rede local apresente oscilações de energia fora da faixa mínima e/ou máxima, conforme figura 3, é aconselhável a instalação de um estabilizador automático, para evitar danos ao equipamento. A tensão fora dos limites estabelecidos poderá provocar danos irreparáveis aos componentes elétricos e principalmente ao compressor. Esta situação não será coberta pela garantia.

## 2.1 TABELA DE TENSÕES

VARIAÇÃO ADMISSÍVEL DE TENSÃO (em volts - V)		
NOMINAL	MÍNIMO	MÁXIMO
127	104	140
220	198	242

Figura 3: Tabela de tensões

## 2.2 ATERRAMENTO

O equipamento possui cabo de alimentação com plug de três pinos, neutro + fase + terra.

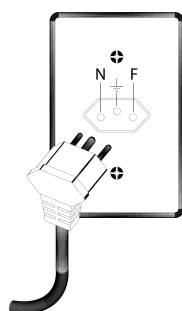


Figura 4: Plug modelo nacional com fio terra

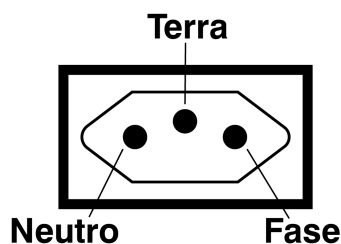


Figura 5: Tomada modelo nacional com fio terra

Para evitar riscos como acidentes com fogo, choque elétrico, ou outros danos pessoais é necessário conectar o fio terra da tomada a um cabo terra eficiente.

A ligação do fio terra é necessária e não deve ser feita ao fio neutro da rede elétrica;

Caso tenha alguma dúvida em ligar o fio terra adequadamente, contate um electricista de sua confiança. Para execução do aterramento, siga as normas da ABNTNBR 5410 seção 6.4.1- Aterramento.

## 2.3 CONTROLADOR MT-512E

O display do termostato digital indica a temperatura que se encontra no interior do equipamento.



Figura 6: termostato MT-512E

1	Tecla Set
2	Tecla de Menu Facilitado
3	Led de indicação de refrigeração
4	Led de indicação de aquecimento
5	Led de indicação de degelo
6	Led de indicação de bloqueio de funções de controle
7	Led de indicação de desligamento de funções de controle
8	Led de indicação da unidade de temperatura
9	Tecla Aumenta
10	Tecla Diminui

## 3 PELÍCULA DE PROTEÇÃO

Caso o equipamento possua partes revestidas com uma película de PVC retire-a para evitar que durante o funcionamento do produto o contato da película no local de aplicação possa causar danos, como por exemplo, manchas, retenção de umidade, etc. Além de ressaltar a aparência do produto.

## 4 DRENAGEM

Na linha PTR existe um coletor de água proveniente do evaporador. Com isto esta água irá evaporar naturalmente.

O PTR possui saída de água acumulada no seu interior, mantenha essas saídas desobstruídas para melhor funcionamento do equipamento. O dreno que está situado na parte inferior externa do seu equipamento deve ser conectado ao ralo de saída, ou se necessário coloque uma vasilha.

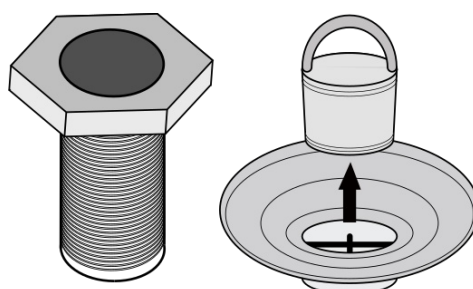


Figura 7: Ralo de saída de água do interior do equipamento.

## 5 PRATELEIRAS

### 5.1 MONTAGEM DAS PRATELEIRAS

As cantoneiras são fixas nas colunas, sendo assim, não é possível fazer a regulagem de altura e inclinação.

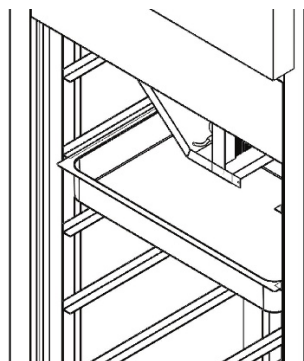


Figura 8: Prateleiras

## 6 CARACTERÍSTICAS DOS EQUIPAMENTOS

Confira o modelo do equipamento para verificar as características do mesmo. As especificações estão na parte interna do equipamento.

MODELO	Dimensões do Produto (mm)			Volume (litros)	Capacidade das Prateleiras (Kg)	Freq (Hz)	Tensão	Termostato	Temperatura de trabalho
	Frente	Profundidade	Altura						
PTA 600	718	745	2055	600	30	50 ou 60	127 ou 220	Digital	60°C a 80°C
PTR 600	718	600	1685	600	30	50 ou 60	127 ou 220	Digital	0°C a 6°C

### 6.1 CONDENSADOR

Observe o modelo de seu equipamento para verificar as características do mesmo. As especificações estão na parte interna do equipamento.

No PTR a unidade condensadora do equipamento se localiza na parte superior do equipamento. O acesso ao compressor se dá pela parte superior do equipamento (figura 9).

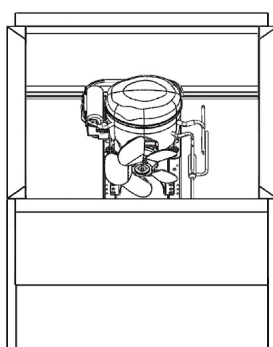


Figura 8: Unidade Condensadora

## 6.2 EVAPORADOR

O evaporador se localiza na parte superior do equipamento.

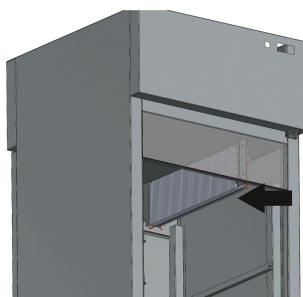


Figura 9: Evaporador

## 6.3 RESISTÊNCIA

No PTQ o acesso a resistência se dá pela parte inferior do equipamento, atrás da tela de proteção (figura 10).



**Risco de  
queimadura nas  
áreas aquecidas.**

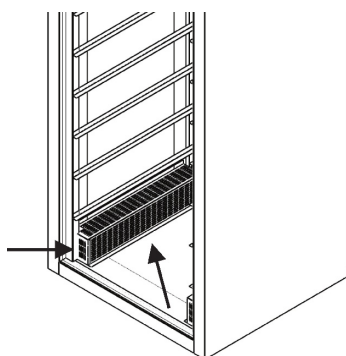


Figura 10: Resistência

## 7 SUDAÇÃO

O processo de sudação que consiste na formação de gotas de água no lado externo das paredes do equipamento é normal e ocorre nos dias em que a umidade relativa do ar estiver muito alta e ou a diferença de temperatura for muito grande, ocasionando a condensação do vapor d'água presente no ar. É normal o equipamento apresentar aquecimento em algumas regiões externas, isto ocorre para evitar o excesso de sudação. Em ambientes climatizados a sudação é minimizada.

## 8 LIMPEZA GERAL

Higienize semanalmente, ou sempre que necessário o equipamento da seguinte forma:

Para limpeza externa ou interna, desconecte o equipamento da tomada, utilize um pano umedecido com água e sabão neutro. A utilização de álcool pode danificar as partes plásticas e adesivas.



**Nunca utilize  
abrasivos, palhas  
de aço ou escovas  
na limpeza.**

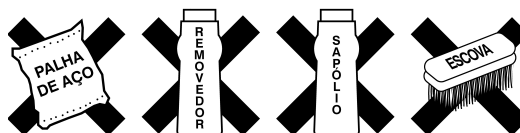


Figura 11: Produtos que danificam o equipamento



OBS: As partes de vidro e metálicas podem ser higienizadas com um pano embebido com álcool (vidro, grades, chapa inox, chapa galvanizada e chapa pintada).

Nunca jogue água sobre os seguintes componentes: quadro elétrico, compressor, ventilador e condensador.

Não use objetos pontiagudos para a limpeza interna do equipamento.

Seque o equipamento o máximo possível.

Ligue o equipamento conforme o procedimento de funcionamento.

## 8.1 LIMPEZA DO CONDENSADOR

É recomendado que seja feita mensalmente a limpeza do condensador. Utilize mangueira de ar comprimido, escova com cerdas plásticas e/ou aspirador de pó. Acesse o condensador, esta é uma prática indispensável para a maior durabilidade do compressor e melhor refrigeração do equipamento.

1. Para iniciar desligue o equipamento e tire o cabo da tomada.
2. Remova os parafusos para a retirada do fechamento.
3. Após isso, faça a limpeza do condensador. Lembre-se de tomar cuidado, pois as aletas podem cortar.
4. Cuidado para não amassar as aletas.
5. Use um pincel para a limpeza entre as aletas.
6. Coloque novamente a proteção e os parafusos.
7. Ligue o equipamento conforme o procedimento.

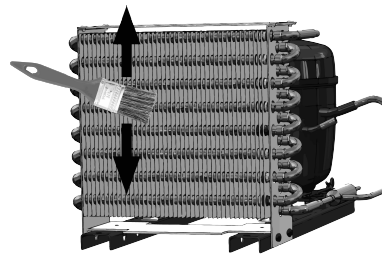


Figura 12:  
Limpendo o  
condensador

## 8.2 LIMPEZA DAS PEÇAS INOX

Todos os tipos de aço inox podem sofrer corrosão (ferrugem). Para limpeza dos equipamentos NÃO utilize produtos a base de cloro, tais como alvejantes, água sanitária, saponáceos, amoníacos, desengordurantes, solventes ou álcool. NÃO utilize esponja. Na limpeza dos equipamentos em aço inox, utilize um pano macio com água morna e detergente neutro, sempre removendo o excesso de detergente. Seque o produto com um pano macio ou papel.



### IMPORTANTE

Ao limpar o chão do estabelecimento, evite respingar produtos de limpeza nos equipamentos, pois, estes podem danificar o aço inox.

## 9 DESCARTE



### ADVERTÊNCIA

### RISCO DE SUFOCAMENTO

Remova as portas do seu produto antigo.  
Não seguir esta instrução pode trazer  
risco de morte ou lesões graves.

Produtos fora de uso ou abandonados podem ser perigosos, em especial para as crianças que podem ficar presas em seu interior, correndo o risco de falta de ar.

As crianças devem ser supervisionadas para que não brinquem com o produto.

### Antes de descartar seu produto antigo:

- Corte o cabo de alimentação.
- Retire a porta.
- Deixe as prateleiras no lugar para que as crianças não possam entrar.

## 10 SOLUÇÕES PRÁTICAS

PROBLEMA	CAUSA PROVÁVEL	SOLUÇÃO
<b>Equipamento não liga ou não funciona</b>	Plugue fora da tomada ou mau contato	Contate o plugue na tomada ou corrija o defeito
	Falta de energia na rede elétrica	Verifique os fusíveis, disjuntores ou aguarde retorno da energia
	Tensão muito alta ou muito baixa	Instale o estabilizador de tensão
	Inversão de tensão	Verifique a tensão do equipamento e da rede. Ligue na tensão correta
<b>Não refrigera ou refrigera pouco</b>	Elevada frequência na abertura de porta	Evite abrir a porta em demasia. Verifique se a porta esta fechada e a gaxetas com boa vedação
	Ventilação obstruída	Prateleiras forradas, disposição dos produtos inadequados nas prateleiras bloqueando a circulação de ar
	As condições ambientais são insatisfatórias Ex. Ambiente muito quente	Climatizar o ambiente
	Condensador sujo	Limpe o condensador conforme instruções
	Equipamento encostado na parede	Deixe o equipamento afastado da parede
<b>Barulhos/Ruídos</b>	Equipamento desnivelado	Ajuste os pés reguladores
	Expansão de gás no sistema	Este ruído é normal, inclusive após a parada do compressor

## 11 ASSISTÊNCIA TÉCNICA

Devido a constante evolução tecnológica de nossos produtos as informações contidas neste manual estão sujeitas a alterações sem prévio aviso, ao constatar algo que possa lhe causar dúvidas quanto a aplicação prática do que está escrito neste manual por gentileza contate o Serviço de Atendimento Refrimate ANTES de fazer qualquer intervenção no seu produto.

Ao deparar-se com um problema verifique se todas as instruções deste manual foram seguidas. Caso o problema persista, contate a Assistência Técnica Autorizada da sua cidade ou região ou o Serviço de Atendimento Refrimate.

Telefone: (51) 3738-1818  
e-mail: [sac@refrimate.com.br](mailto:sac@refrimate.com.br)

## 12 CERTIFICADO DE GARANTIA

A REFRIMATE ENGENHARIA DO FRIO LTDA assegura ao comprador inicial na seguinte forma estabelecida:

Garantia de 3 (três) meses contra defeito de fabricação mais 3 (três) meses de garantia legal, a partir da data de emissão da Nota Fiscal de Venda ao consumidor final, desde que sejam seguidas as instruções de uso e instalações contidas nesse manual.

A REFRIMATE ENGENHARIA DO FRIO LTDA obriga-se, dentro do período de garantia, a prestar visita gratuita a aparelhos instalados dentro do perímetro urbano onde mantiver o Serviço Autorizado REFRIMATE;

Não está autorizada qualquer que seja a pessoa a assumir por si só a responsabilidade relativa à garantia de produtos REFRIMATE;

Quando houver transferência de propriedade, o período de garantia ficará automaticamente transferido até a expiração do prazo contido na data da Nota Fiscal de Compra do primeiro comprador;

A REFRIMATE restringe sua responsabilidade ao conserto de peças com defeito ou à substituição por novas, gratuitamente, desde que, a critério do Técnico Autorizado, sejam constatadas falhas em condições normais de uso durante vigência desta garantia;

Mantenha a nota fiscal de Compra anexada ao Certificado de Garantia, pois ela é também a garantia. Caso não apresente a mesma, será considerada automaticamente nula a garantia;

É declarada nula a garantia e sem efeito, se este aparelho sofrer qualquer dano provocado por acidente, agentes da natureza, uso em desacordo com o Manual de Instruções, ajustado ou consertado por pessoal não credenciado pela Assistência Técnica ou Revendedor Autorizado;

É declarada nula a garantia se o produto apresentar danos e/ou defeitos que não tenham sido originados na fabricação, comprovados pela REFRIMATE ou pela ASSISTÊNCIA TÉCNICA;

É declarada nula a garantia se este certificado apresentar rasuras ou modificações;

Esta garantia não se aplica aos componentes elétricos que, pelo critério do técnico, tenham sido indevidamente manipulados. Esta garantia não se aplica a materiais plásticos, vidros, materiais ferrosos, materiais galvanizados, inox e chapas pintadas que apresentem arranhões, amassados, rachaduras e manchas a menos que tais imperfeições sejam constatadas no momento da entrega do produto. Esta garantia não se aplica a qualquer peça que, pelo critério do técnico, apresente defeito devido ao desgaste natural de uso ou tenha sofrido desgaste excessivo devido às condições ambientais as quais o produto tenha sido submetido.



### IMPORTANTE

1. Em produtos refrigerados a limpeza do condensador e evaporador não será coberta pela garantia.
2. A garantia somente é válida mediante a apresentação da Nota Fiscal de Compra do produto.



Fone/Fax: (51) 3738-1818

Acesso Dona Leopoldina, 4950  
Venâncio Aires - RS  
[www.refrimate.com.br](http://www.refrimate.com.br)