



INSTRUÇÕES DE USUÁRIO

MULTIUSO ARBEL MTU / MTUX – 2.0 BIVOLT



PALAVRA DO FABRICANTE

Parabéns pela escolha do **MULTI-USO ARBEL!**

Os produtos ARBEL são aparelhos projetados e fabricados para proporcionar satisfação a você durante um longo período de tempo.

Para garantir o melhor desempenho do seu produto, leia atentamente as recomendações a seguir, antes da utilização do equipamento.

Recomendamos que guarde este manual para eventuais consultas.

ATENÇÃO USUÁRIO

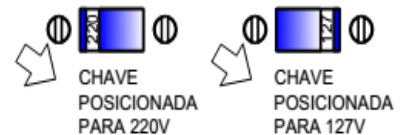
Este aparelho não deve ser utilizado por pessoas (inclusive crianças) com capacidades físicas, sensoriais ou mentais reduzidas, ou por pessoas com falta de experiência e conhecimento, a menos que tenham recebido instruções referentes à utilização do aparelho ou estejam sob supervisão de uma pessoa responsável pela segurança.

Recomenda-se que crianças sejam vigiadas para assegurar que não estejam brincando com o aparelho.

O aparelho foi projetado para ser utilizado em: cozinhas de lojas, escritórios, fazendas e outros locais de trabalho, bem como em residências. Também utilizável por clientes como: restaurantes, hospitais, hotéis, motéis e similares em suas respectivas cozinhas.

Ao desembalar o aparelho para uso, verifique sua a perfeita integridade: Não deve haver riscos, tortura em suas partes salientes ou peças quebradas decorrentes do transporte.

Antes do início do uso do equipamento verifique a correta tensão elétrica da tomada em que pretende utilizar seu aparelho. Se necessário faça a conversão através da chave HH. Dessa forma, você evita sobrecargas e seu aparelho terá uma vida útil mais longa, evitando a queima de motor elétrico devido à tensão inapropriada. As máquinas saem da fábrica com a voltagem 220v.



Se o cordão de alimentação estiver danificado, deverá ser substituído pela ARBEL (fabricante), agente autorizado ou pessoa qualificada a fim de evitar riscos.

Mantenha o cordão de alimentação com o plugue original de fábrica, a troca do mesmo implicará em possíveis danos ao aparelho e pode impedir a concessão da garantia.

Não é recomendado o uso de adaptadores de tomada.

As mudanças de acessórios, ou inclusões, quando necessárias, devem ser feitas somente pela ARBEL (fabricante), agente autorizado ou pessoa qualificada a fim de evitar riscos.

Os motores ARBEL que compõem os equipamentos são providos de "proteção térmica".

Na possibilidade de superaquecimento do motor, o "protetor térmico" atuará desligando por completo o equipamento.

Ocorrendo superaquecimento do motor, deve-se desligar o equipamento da tomada e aguardar o esfriamento.

INSTRUÇÕES DE USO

1. PARA LIGAR O APARELHO

Certifique-se de que a superfície em que você pretende utilizar o aparelho seja uma base firme, plana e seca, que suporte os esforços durante o uso.

Acione a **Chave “Liga-Desliga” (13)**, localizada na parte lateral da máquina, abaixo da Caixa do Redutor (11) Moedor de Carne.

O Aparelho deverá ser ligado antes da colocação do café ou da carne a ser moída.

2. OPERANDO A MÁQUINA

2.1. MONTAGEM

Para montar o moedor de café MCF 55 ARBEL:

- Encaixe o Alimentador (01) na trava do eixo do motor.
- Encaixe o suporte da moenda (2) no Alimentador (01), fazendo com que a cavidade existente no mesmo fique para cima.
- Finalmente, encaixe o mancal de regulagem (9), prendendo-a com os manípulos menores (04)

3. MOER CAFÉ

Para moer a quantidade que você necessita, ligue a máquina conforme indicado no item 1 e com a quantidade equivalente a uma colher de sopa, introduza os grãos de café no Funil (07).

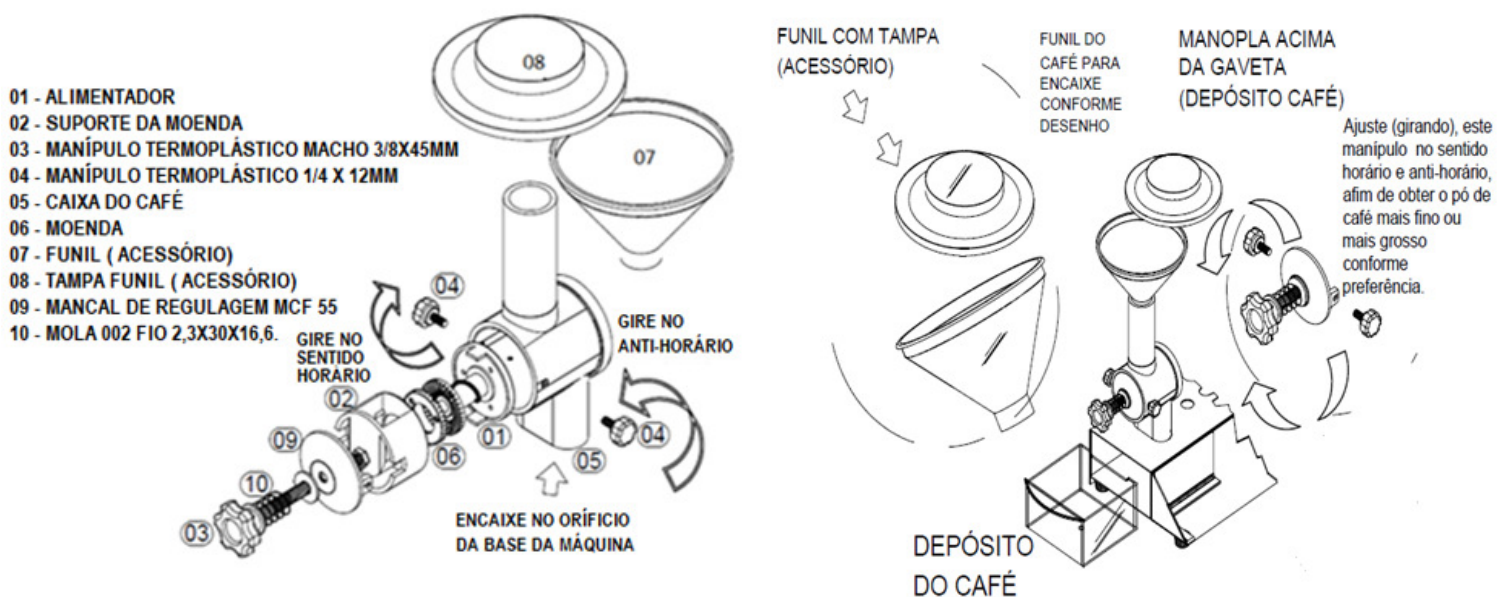
Para regular a espessura do pó, utilize o **MANIPULO (03)** que está localizado acima da gaveta.

Para obter o pó mais fino, gire o **MANIPULO (03)** no sentido horário e, para obter o pó mais grosso, gire no sentido anti-horário.

Não apertar muito o Manípulo, para não danificar a máquina.

3.1 Após regular a espessura do pó e ainda com a máquina ligada, encha o Funil com a até 250g de grãos de café (capacidade do Funil) e repita este processo até moer a quantidade desejada.

ATENÇÃO: Este equipamento não é recomendado para moer grãos oleaginosos. (Ex: Amendoim, Castanhas em geral etc.).





INSTRUÇÕES DE USUÁRIO

MULTIUSO ARBEL MTU / MTUX – 2.0 BIVOLT

4. PARA LIMPAR A MÁQUINA DE CAFÉ

Para a limpeza da máquina retire os dois Manípulos 1/4 (04) localizadas abaixo do Funil (07), girando-os no sentido anti-horário.

Em seguida retire o Mancal de Regulagem (09), o Suporte da Moenda (02) e o Alimentador (01).

Limpe o Suporte da Moenda (02) e o Alimentador (01) com auxílio de uma escova, assim como o interior do moedor e a gaveta.

5. MOER CARNE

5.1. MONTAGEM

Antes de moer a carne e outros alimentos, **monte** a máquina de acordo com a sequência abaixo:

- Encaixe o Bocal (06) no aparelho e fixe-o girando o Manípulo 3/8 (07) no sentido horário.
- Introduza o Caracol (04) com a Arruela de Celeron (05) no Bocal (6) de forma que o Caracol (04) fique fixo e não seja possível movimentar o mesmo com as mãos.
- Em seguida, coloque a Faca Cruzeta (3), de modo que o lado do corte (parte brilhante) fique **virado** para fora.
- Monte um dos Discos (02), observando o encaixe no Bocal (06).
- Rosqueie a Porca da Boca (1) no sentido horário até que **encoste** no disco. Não force ou tente rosquear após a Porca da Boca (1) ter encostado no Disco (2).

Não utilize “discos perfurados” que não sejam originais da ARBEL.

5.2. MOER

Para moer, recomenda-se que a carne seja cortada em tiras.

Utilize obrigatoriamente o Soquete (15) que acompanha a máquina para introduzir os alimentos **no** Bocal para total segurança do usuário na operação da máquina.

Recomendação: Moa o toucinho com o Disco 10 mm

Os Discos para boca são banhados com verniz de proteção. Antes de usá-los, retire o verniz, fervendo-os em água, em seguida, limpe – os com auxílio de uma palha de aço e detergente neutro.

5.3. ENSACAR LINGUIÇA

5.4. Para ensacar linguiça é necessário que a carne já esteja moída conforme item 5.2.

MONTAR O BOCAL (6) COM FUNIL (16):

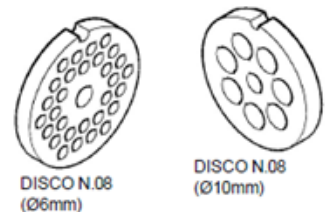
Retire o a Porca da Boca (1) girando-a no sentido anti-horário.

Retire também o Disco (02) e a Faca Cruzeta (3).

Em seguida, recoloque o Disco com furos maiores (10mm), encaixando-o na trava do Bocal (6).

Coloque o Funil (16), fixando-o com a Porca da Boca (1) girando-o no sentido horário até que o mesmo esteja firme.

Não forçar o aperto.



DADOS TÉCNICOS DO PRODUTO	COMPONENTES	
<p>Frequência/ Frecuência: 60 Hz Potência: 530/480 W Frequência: 60 Hz Rotação: 3.500 rpm Tensão: 127/220 V Produção estimada: 11 kg/h para Café / 60 kg/h para Carne. Peso: Bruto 15,080 kg / Líquido 14,010 kg Embalagem: Altura 32 cm /Largura 28 cm / Comprimento 41 cm Classe Isolação "F"</p>	<p>CAFÉ</p> <ol style="list-style-type: none"> 1 - Alimentador 2 – Suporte da Moenda 3 – Manipulo Termoplástico Macho 3/8x45mm 4 – Manipulo Termoplástico ¼ x 12mm 5 – Caixa do Café 6 - Moenda 7 – Funil (Acessório) 8 – Mancal de Regulagem MCF 55 9 – Mola 002 Fio 2,3 x 30 x 16,6 10 – Suportes da Chave Liga-Desliga 	<p>CARNE</p> <ol style="list-style-type: none"> 1 - Porca da Boca 2 – Disco p/Boca nº 08(6mm) ou Disco nº 08 (10mm) 3 – Faca Cruzeta MCR 08 4 – Caracol MCR 08 5 – Arruela de Cerelom MCR 08 6 – Boca MCR 08 7 – Manipulo Termoplástico 3/8x20 8 – Cubo maior MCR 08 9 – Engrenagem 30 Dentes MCR 08 10 – Mancal de Engrenagem MCR 08 11 – Caixa do Redutor 12 - Rosca sem Fim 13 – Suporte da Chave Liga-Desliga 14 - Prato 15 - Soquete 16 - Funil 17 - Parafuso Sextavado 1/4x5/8

