

# Manual de Instruções

## IMPORTANTE

Sempre verifique se a tensão (voltagem) indicada no aparelho é a mesma da tomada a ser utilizada.



Cortador de Frios Automático  
Lâmina 300mm

Modelo

**BM 18NR PF**



PRODUZINDO QUALIDADE E ASSOCIANDO BELEZA!

Parabéns você acaba de adquirir um  
produto de excelente qualidade.

## TERMO DE GARANTIA

TODOS OS PRODUTOS BERMAR  
TÊM A GARANTIA TOTAL  
DURANTE 6 MESES

DATA DA VENDA \_\_\_\_/\_\_\_\_/\_\_\_\_

NOTA FISCAL Nº \_\_\_\_\_

APARELHO Nº \_\_\_\_\_

OS APARELHOS PERDERÃO A GARANTIA, SE CONSTATADO O USO INDEVIDO.



BERMAR INDÚSTRIA E COMÉRCIO LTDA.  
CNPJ: 55.390.470/0001-09

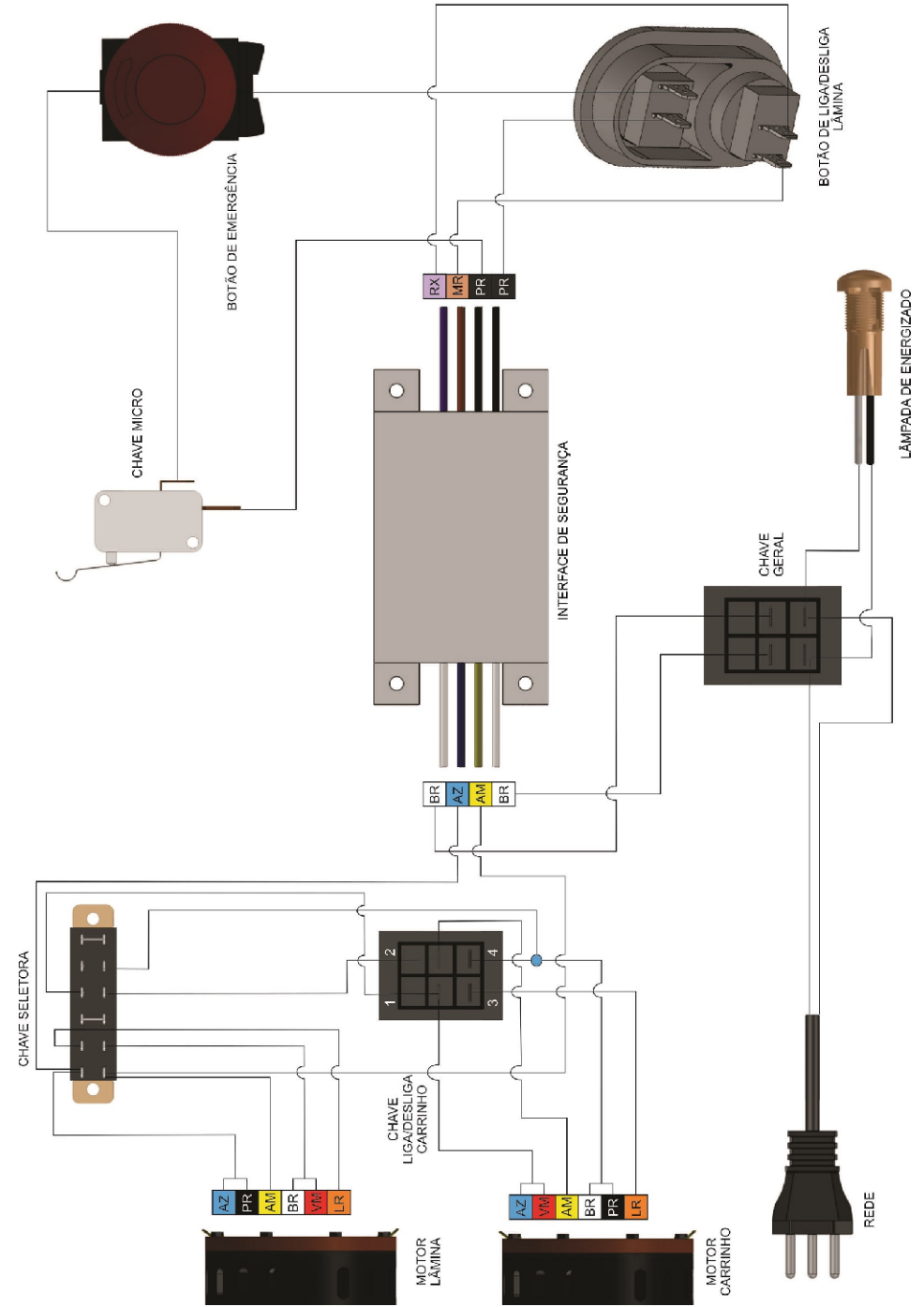
Rua Francisco Curti, 245 - Dist. Industrial - CEP: 15035-620  
São José do Rio Preto - São Paulo - Brasil  
Fone/Fax: +55 (17) 3214 - 9600  
www.bermar.ind.br - bermal@bermar.ind.br

Serviço de  
Atendimento  
ao Cliente | **SAC**

e-mail: [sac@bermar.ind.br](mailto:sac@bermar.ind.br)

## 8. Esquema elétrico

### 8.1 Esquema



## 7. Normas

### 7.1 Normas de referência

7.1.1 ABNT NBR 60335-1, IEC 60335-2-64, Portaria 371 INMETRO.

### 7.2 Pino equipotencial

7.2.1 O pino equipotencial (ver símbolo e imagem representado abaixo), serve para garantir que não haja diferença de potência entre diferentes equipamentos ligados á rede elétrica e também diminui os riscos de choques elétricos.

7.2.2 Cada equipamento elétrico deve ser ligado um ao outro pelos seus respectivos terminais de ligação equipotencial



## Sumário

1. Introdução .....	1
1.1 Informações básicas .....	1
1.2 Características técnicas .....	1
1.3 Cuidados necessários .....	1
2. Instruções de uso .....	2
2.1 Pré-operação .....	2
2.2 Operação de corte .....	3
2.3 Montando o protetor de acrílico.....	3
3. Como limpar sua máquina.....	4
4. Afiação da lâmina.....	4
5. Informações úteis .....	5
5.1 Tabela de problemas, causas e soluções .....	5
6. Componentes .....	6
6.1 Componentes principais .....	6
6.2 Componentes do carrinho .....	7
6.3 Componentes do afiador .....	7
6.4 Componentes da lâmina .....	8
6.5 Componentes de segurança .....	8
6.6 Componentes da mesa .....	9
6.7 Componentes mecânicos do carrinho .....	9
6.8 Componentes do redutor .....	10
7. Normas .....	11
7.1 Normas de referência.....	11
7.2 Pino equipotencial .....	11
8. Esquema elétrico .....	12
8.1 Esquema .....	12

## 1. Introdução

### 1.1 Informações básicas

1.1.2 O modelo BM 18NR PF, a base é totalmente em aço inoxidável.

1.1.3 A tampa da mesa, o carrinho, o disco central e o protetor da lâmina são em aço inoxidável escovado.

1.1.4 A lâmina é de aço 1045 temperado, retificado e com banho de cromo duro.

1.1.5 O Cortador de Frios Automático Lâmina 300mm trabalha com dois motores, sendo um para a lâmina e outro para o carrinho.

### 1.2 Características técnicas

Tabela 01 - Dados Técnicos

Características	Unidade	BM 18NR PF
Tensão (ac)	[V]	127 / 220
Frequência	[Hz]	60
Potência motor car.	[W]	415
Consumo motor car.	[kWh]	0,415
Potência motor lam.	[W]	415
Consumo motor lam.	[kWh]	0,415
Altura	[mm]	635
Largura	[mm]	615
Profundidade	[mm]	615
Peso Líquido	[kg]	45
Capacidade de corte	[mm]	160x190 ou Ø205
Espessura de corte	[mm]	2
Fatias por minuto	[unidade]	46

### 1.3 Cuidados necessários

1.3.1 Leia todas as instruções antes do uso do aparelho. A manutenção e limpeza da máquina deve ser feita por pessoa treinada e com a máquina desconectada da tomada.

1.3.2 Verifique se a Tensão (Voltagem) indicada no aparelho é a mesma da tomada a ser utilizada.

1.3.3 Todo aparelho BERMAR sai com a chave seletora de tensão na posição 220V, caso necessário utilize a chave para inverter a tensão para 127V. Nunca faça a inversão de tensão com o cabo plugado na tomada.

1.3.4 Não utilize o aparelho caso o cabo, o plugue ou outra parte do aparelho estejam danificados (Se o cabo estiver danificado, ele deve ser substituído pelo fabricante ou agente autorizado, a fim de evitar riscos).

1.3.5 Nunca utilize o aparelho se estiver com os sapatos molhados.

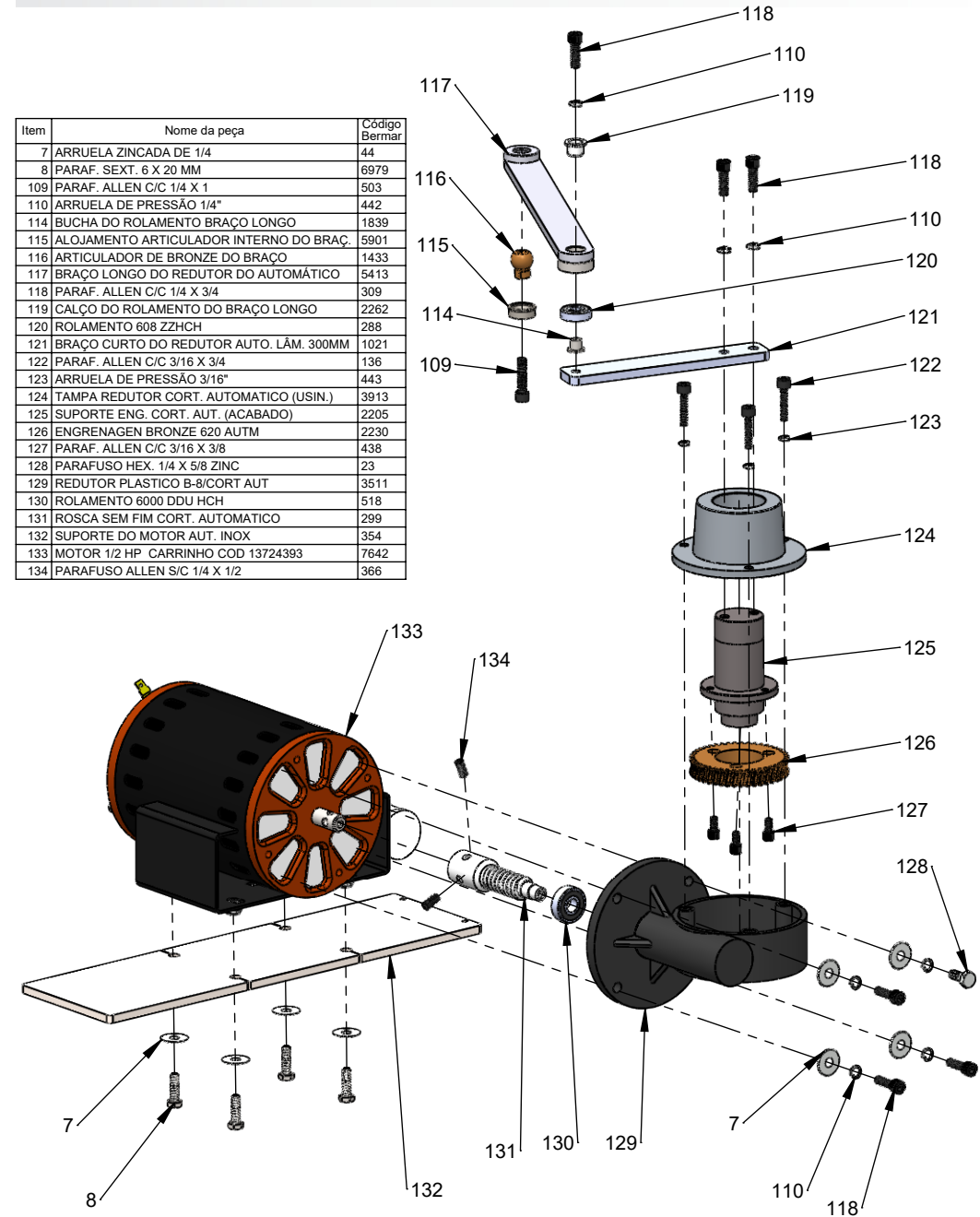
1.3.6 Para proteção contra choques elétricos, não coloque o cabo de força e/ou o plugue dentro de água ou de quaisquer outros líquidos.

1.3.7 Nunca deixe o aparelho elétrico ao alcance de crianças, elas devem ser supervisionadas para que não brinquem com o aparelho (especialmente quando estiver em uso).

1.3.8 Este aparelho não deve ser utilizado por crianças, nem por pessoas com capacidades físicas, sensoriais ou mentais reduzidas, ou sem experiência e conhecimento, a menos que sejam supervisionadas ou instruídas em relação ao uso do aparelho por alguém que seja responsável por sua segurança.

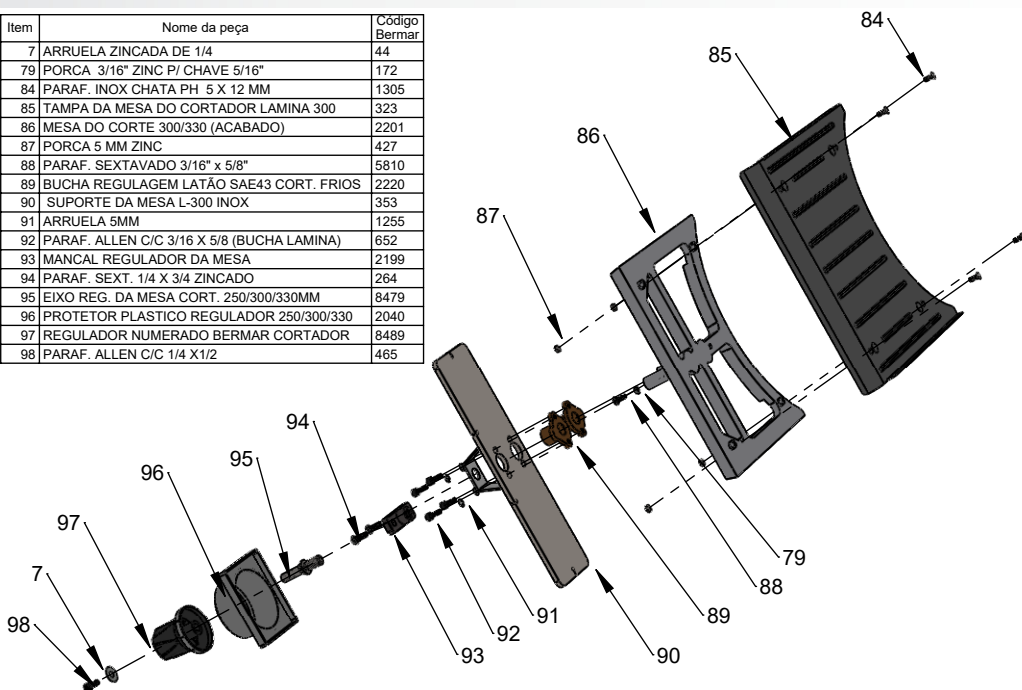
## 6.8 Componentes do redutor

Item	Nome da peça	Código Bermar
7	ARRUELA ZINCADA DE 1/4	44
8	PARAF. SEXT. 6 X 20 MM	6979
109	PARAF. ALLEN C/C 1/4 X 1	503
110	ARRUELA DE PRESSÃO 1/4"	442
114	BUCHA DO ROLAMENTO BRAÇO LONGO	1839
115	ALOJAMENTO ARTICULADOR INTERNO DO BRAÇ.	5901
116	ARTICULADOR DE BRONZE DO BRAÇO	1433
117	BRAÇO LONGO DO REDUTOR DO AUTOMÁTICO	5413
118	PARAF. ALLEN C/C 1/4 X 3/4	309
119	CALÇO DO ROLAMENTO DO BRAÇO LONGO	2262
120	ROLAMENTO 608 ZZHCH	288
121	BRAÇO CURTO DO REDUTOR AUTO. LÂM. 300MM	1021
122	PARAF. ALLEN C/C 3/16 X 3/4	136
123	ARRUELA DE PRESSÃO 3/16"	443
124	TAMPA REDUTOR CORT. AUTOMATICO (USIN.)	3913
125	SUPORTE ENG. CORT. AUT. (ACABADO)	2205
126	ENGRENAGEN BRONZE 620 AUTM	2230
127	PARAF. ALLEN C/C 3/16 X 3/8	438
128	PARAFUSO HEX. 1/4 X 5/8 ZINC	23
129	REDUTOR PLASTICO B-8/CORT AUT	3511
130	ROLAMENTO 6000 DDU HCH	518
131	ROSCA SEM FIM CORT. AUTOMATICO	299
132	SUPORTE DO MOTOR AUT. INOX	354
133	MOTOR 1/2 HP CARRINHO COD 13724393	7642
134	PARAFUSO ALLEN S/C 1/4 X 1/2	366



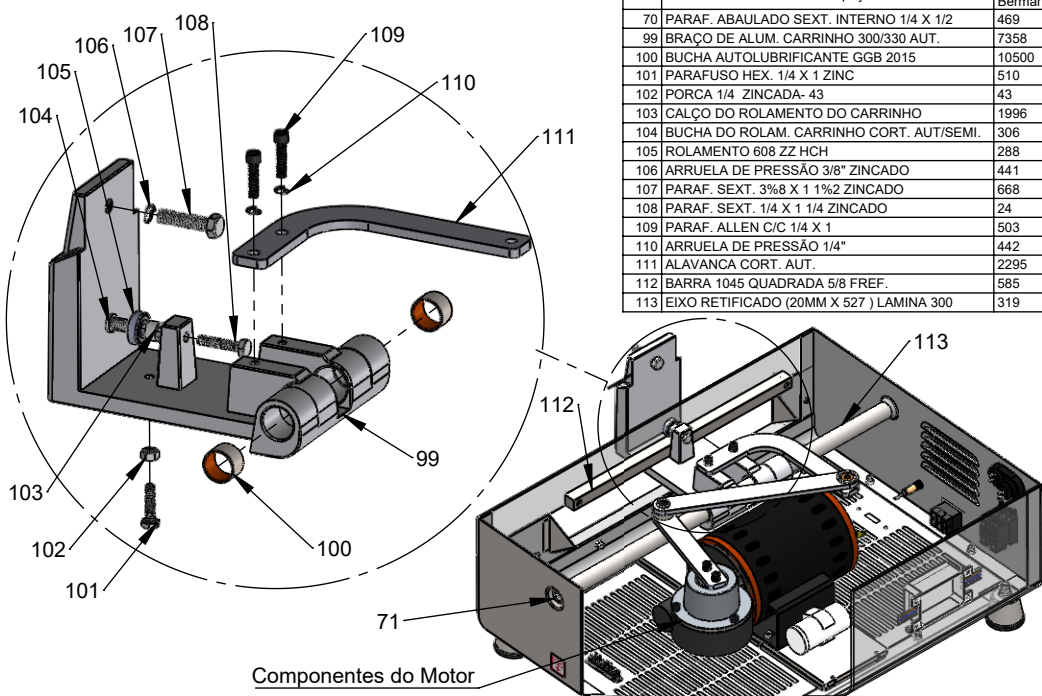
## 6.6 Componentes da mesa

Item	Nome da peça	Código Bermar
7	ARRUELA ZINCADA DE 1/4	44
79	PORCA 3/16" ZINC PI/ CHAVE 5/16"	172
84	PARAF. INOX CHATA PH. 5 X 12 MM	1305
85	TAMPA DA MESA DO CORTADOR LAMINA 300	323
86	MESA DO CORTE 300/330 (ACABADO)	2201
87	PORCA 5 MM ZINC	427
88	PARAF. SEXTAVADO 3/16" x 5/8"	5810
89	BUCHA REGULAGEM LATÃO SAE43 CORT. FRIOS	2220
90	SUPORTE DA MESA L-300 INOX	353
91	ARRUELA 5MM	1255
92	PARAF. ALLEN C/C 3/16 X 5/8 (BUCHA LAMINA)	652
93	MANCAL REGULADOR DA MESA	2199
94	PARAF. SEXT. 1/4 X 3/4 ZINCADO	264
95	EIXO REG. DA MESA CORT. 250/300/330MM	8479
96	PROTECTOR PLASTICO REGULADOR 250/300/330	2040
97	REGULADOR NUMERADO BERMAR CORTADOR	8489
98	PARAF. ALLEN C/C 1/4 X1/2	465



## 6.7 Componentes mecânicos do carrinho

Item	Nome da peça	Código Bermar
70	PARAF. ABAULADO SEXT. INTERNO 1/4 X 1/2	469
99	BRAÇO DE ALUM. CARRINHO 300/330 AUT.	7358
100	BUCHA AUTOLUBRIFICANTE GGB 2015	10500
101	PARAFUSO HEX. 1/4 X 1 ZINC	510
102	PORCA 1/4 ZINCADA- 43	43
103	CALÇO DO ROLAMENTO DO CARRINHO	1996
104	BUCHA DO ROLAM. CARRINHO CORT. AUT/SEMI.	306
105	ROLAMENTO 608 ZZ HCH	288
106	ARRUELA DE PRESSÃO 3/8" ZINCADO	441
107	PARAF. SEXT. 3/8 X 1 1/2 ZINCADO	668
108	PARAF. SEXT. 1/4 X 1 1/4 ZINCADO	24
109	PARAF. ALLEN C/C 1/4 X 1	503
110	ARRUELA DE PRESSÃO 1/4"	442
111	ALAVANCA CORT. AUT.	2295
112	BARRA 1045 QUADRADA 5/8 FREF.	585
113	EIXO RETIFICADO (20MM X 527 ) LAMINA 300	319



1.3.9 Nunca coloque a mão na lâmina enquanto o aparelho estiver ligado e/ou em uso.

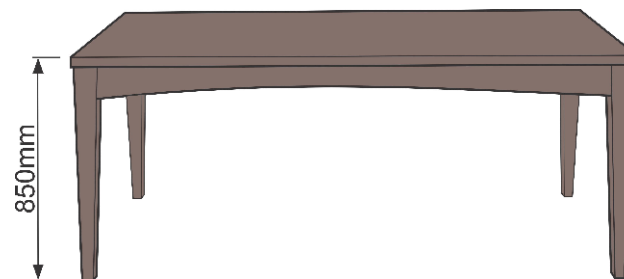
1.3.10 Para não perder a garantia e evitar problemas técnicos, não tente consertar o aparelho.

1.3.11 A nota fiscal e o certificado de garantia são documentos importantes e devem ser guardados para efeito de garantia.

1.3.12 A utilização de acessórios não recomendados pelo fabricante e mal-uso podem danificar o aparelho e ocasionar perda da garantia.

## 2. Instruções de uso

A máquina tem que ser posicionada e nivelada em uma superfície seca e firme, de preferência com altura de 850mm.



### 2.1 Pré-operação

2.1.1 Antes de utilizar o Cortador de Frios, lave todas as partes que entram em contato com o produto a ser fatiado, com água e sabão neutro. (leia o item 3.1 Como limpar sua máquina)

2.1.2 Verifique se o botão de Emergência (Item 01, figura 02) está acionado; caso esteja, gire-o no sentido indicado no mesmo para desacioná-lo.

2.1.3 Ligue a chave gera (Item 02, figura 01), a luz do sinaleiro (Item 03, figura 02) irá acender, isso quer dizer que a máquina está energizada, pronta para o uso.

2.1.4 Desconecte o aparelho da tomada após o uso.

2.1.5 Tempo aconselhável de uso é de 1 minuto ligado para 3 minutos desligado.

2.1.6 O usuário não deve fazer a troca da lâmina, somente a Assistência Técnica Autorizada.

Figura 01

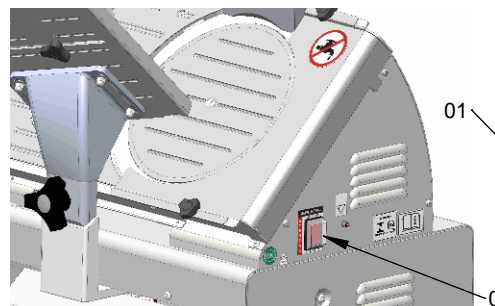
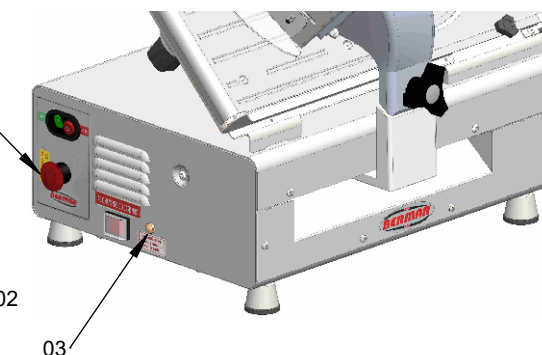


Figura 02





## 2.2 Operação de corte

2.2.1 O Cortador de Frios Automático trabalha com 2 chaves "liga/desliga", sendo uma para a lâmina, e o carrinho e a outra somente para o carrinho.

2.2.2 Coloque o produto a ser fatiado no Carrinho (Item 05, figura 03).

2.2.3 Regule a espessura da fatia através do Regulador de espessura (Item 04, figura 03) "lembrando que a espessura máxima é de 2mm", deixe o Botão Liga/Desliga do carrinho (Item 01, figura 03) na posição ligado, depois acione o Botão Liga/Desliga da lâmina (Item 03, figura 03).

2.2.4 Caso seja necessário utilizar o Botão de Emergência (Item 02, figura 03), para retomar o uso da máquina é necessário soltar o Botão de Emergência (Item 02, figura 03) girando-o no sentido indicado no botão. Após esse procedimento, acione o Botão Liga/Desliga da Lâmina (Item 03, figura 03).

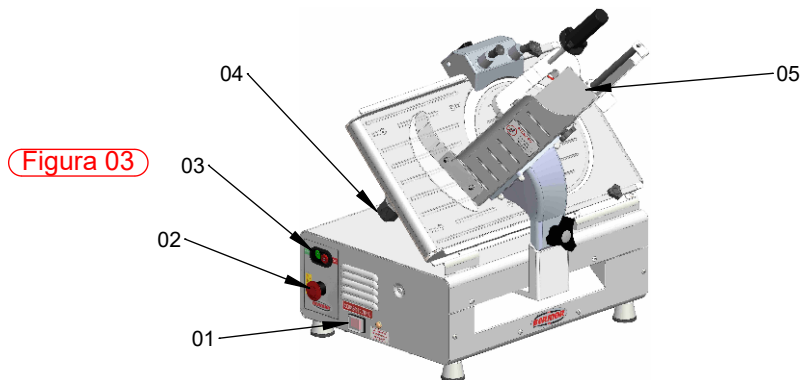


Figura 03

## 2.3 Montando o Protetor de Acrílico

2.3.1 Retire as porcas e arruelas (Item 07, figura 04), utilize uma chave sextavada 7mm.

2.3.2 Coloque o protetor de acrílico (Item 08, figura 04) e recoloque as arruelas e porcas.

2.3.3 Utilize o regulador de espessura (Item 04, figura 04) nivele a mesa (Item 06, figura 04) com a lâmina antes de regular o protetor.

2.3.4 O protetor deve ser regulado a uma altura de 4mm da mesa, para que o carrinho corra livre, feito isso aperte as porcas para fixar o protetor.

Nota: Ver detalhe de montagem no item "6.2 Componentes do Carrinho"

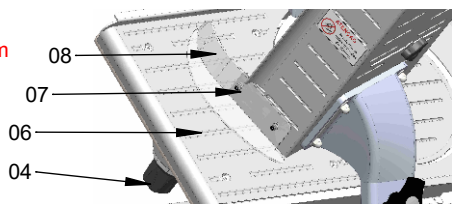


Figura 04

## 3. Instruções de Limpeza

### 3.1 Como limpar sua máquina.

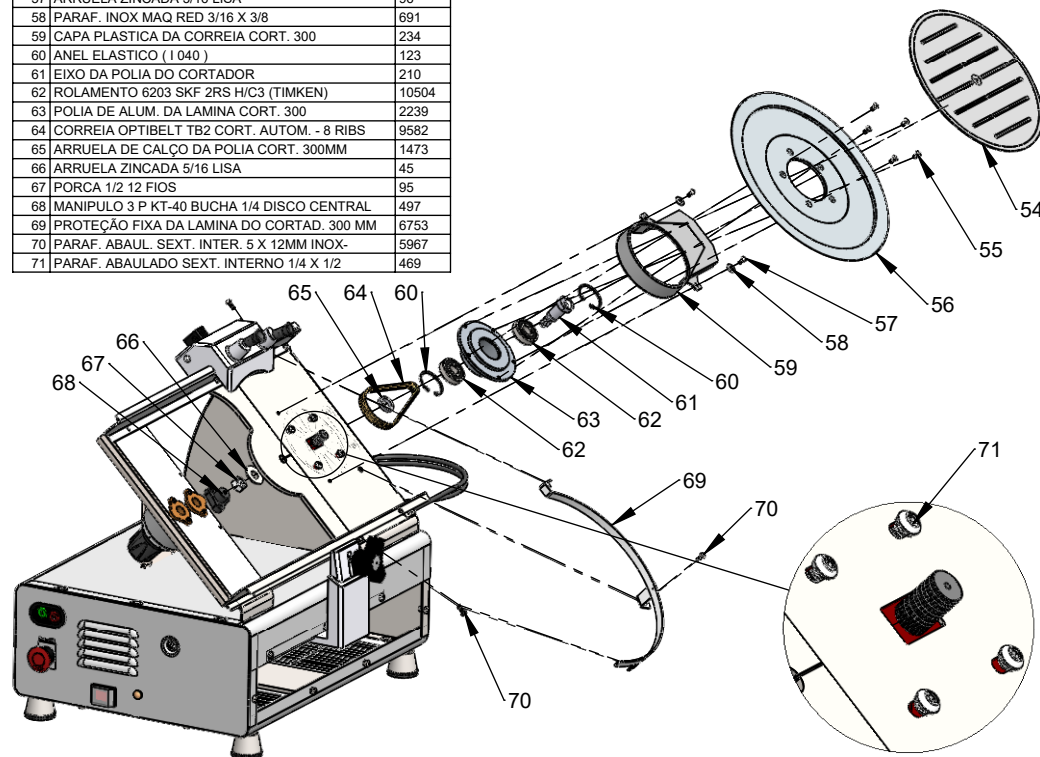
Atenção!: O equipamento deve ser totalmente limpo e higienizado, quando for usado pela primeira vez, quando ficar um tempo inativo e após o uso diário.

3.1.1 Desligue a máquina e retire-a da tomada, para iniciar a limpeza.

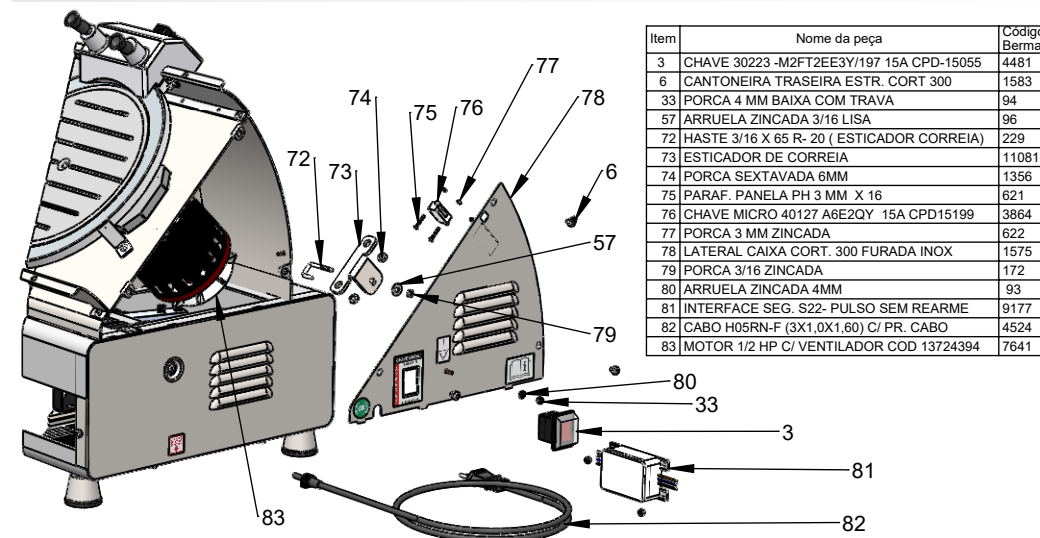
3.1.2 Quando efetuar a limpeza com a lâmina instalada no aparelho, gire o regulador de corte (Item 04, figura 04) no ponto "Zero" para que a aresta de corte da lâmina seja protegida pela mesa, evitando contato.

## 6.4 Componentes da lâmina

Item	Nome da peça	Código Bermar
54	DISCO CENTRAL DA LAMINA	4840
55	PARAF. INOX PH. 5 X 10 MM	1008
56	LAMINA DO CORTADOR 300 MM IMPORTADA	4854
57	ARRUELA ZINCADA 3/16 LISA	96
58	PARAF. INOX MAQ RED 3/16 X 3/8	691
59	CAPA PLASTICA DA CORREIA CORT. 300	234
60	ANEL ELASTICO (1 040 )	123
61	EIXO DA POLIA DO CORTADOR	210
62	ROLAMENTO 6203 SKF 2RS H/C3 (TIMKEN)	10504
63	POLIA DE ALUM. DA LAMINA CORT. 300	2239
64	CORREIA OPTIBELT TB2 CORT. AUTOM. - 8 RIBS	9582
65	ARRUELA DE CALÇO DA POLIA CORT. 300MM	1473
66	ARRUELA ZINCADA 5/16 LISA	45
67	PORCA 1/2 12 FIOS	95
68	MANIPULO 3 P KT-40 BUCHA 1/4 DISCO CENTRAL	497
69	PROTEÇÃO FIXA DA LAMINA DO CORTAD. 300 MM	6753
70	PARAF. ABAUL. SEXT. INTER. 5 X 12MM INOX-	5967
71	PARAF. ABAULADO SEXT. INTERNO 1/4 X 1/2	469

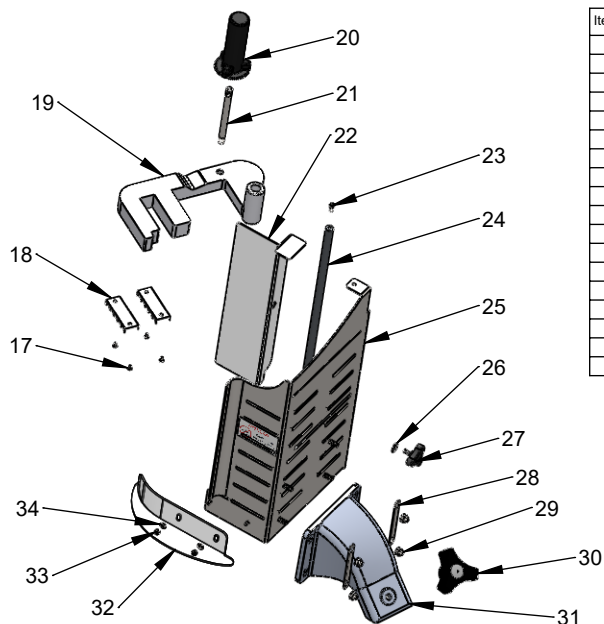


## 6.5 Componentes de segurança



Item	Nome da peça	Código Bermar
3	CHAVE 30223 -M2FT2EE3Y/197 15A CPD-15055	4481
6	CANTONEIRA TRASEIRA ESTR. CORT 300	1583
33	PORCA 4 MM BAIXA COM TRAVA	94
57	ARRUELA ZINCADA 3/16 LISA	96
72	HASTE 3/16 X 65 R- 20 ( ESTICADOR CORREIA)	229
73	ESTICADOR DE CORREIA	11081
74	PORCA SEXTAVADA 6MM	1356
75	PARAF. PANELA PH 3 MM X 16	621
76	CHAVE MICRO 40127 A6E2QY 15A CPD15199	3864
77	PORCA 3 MM ZINCADA	622
78	LATERAL CAIXA CORT. 300 FURADA INOX	1575
79	PORCA 3/16 ZINCADA	172
80	ARRUELA ZINCADA 4MM	93
81	INTERFACE SEG. S22- PULSO SEM REARME	9177
82	CABO H05RN-F (3X1,0X1,60) C/ PR. CABO	4524
83	MOTOR 1/2 HP C/ VENTILADOR COD 13724394	7641

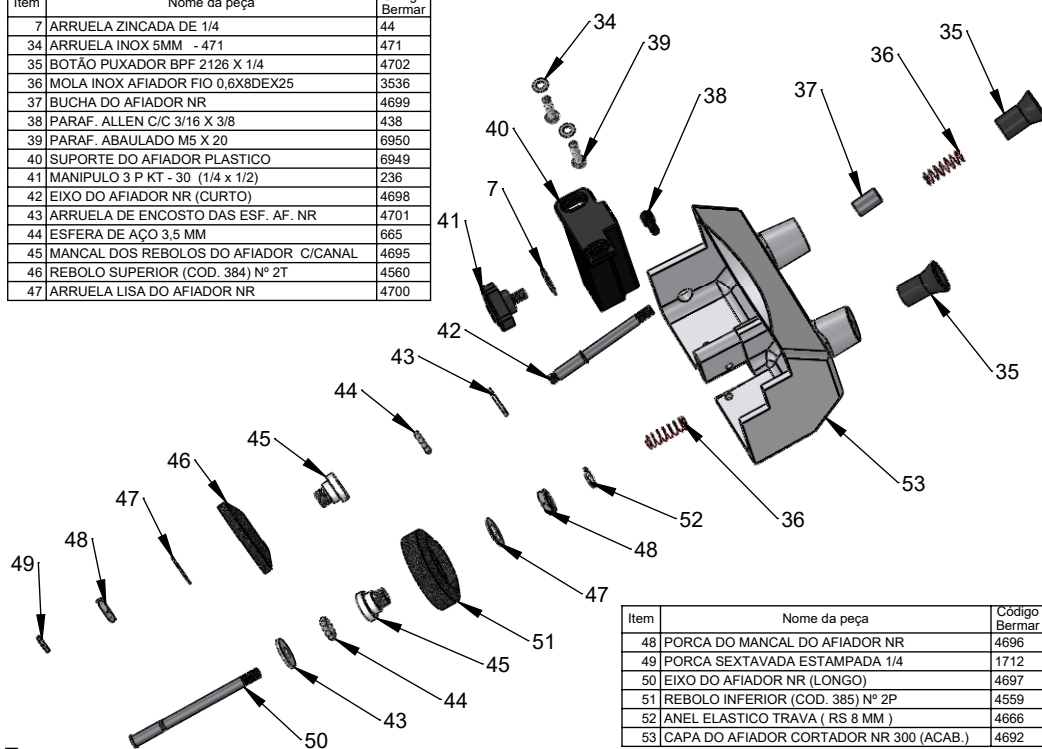
## 6.2 Componentes do carrinho



Item	Nome da peça	Código Bernar
17	REBITE 3,2 X 10 MM N 310	46
18	GARRA INOX CORTADOR AUTO-260-300	221
19	SUPORTE DA GARRA 250/300/330MM (ACABADO)	7621
20	MANIPULO DO CARRINHO/SUP. GARRA	7991
21	EIXO DO MANIPULO SUP. GARRA CORT300/330MM	7198
22	PRENDEDOR AJUST. CARRINHO CORT. 300/330	7406
23	PARAF. ALLEN C/C 3/16 X 1/2 INOX	10668
24	EIXO 1/2 X 407,5 INOX GARRA CORT. 300/330MM	7196
25	CARRINHO DO CORTADOR 300 INOX 430	7302
26	ARRUELA INOX 1/4	1252
27	MANIPULO 3 P KT - 40 M6 X 15 MM	8245
28	SUPORTE PARAFUSOS DO CARRINHO CORT. 300	6917
29	PORCA CALOTA M6X3/8X12MM LATAO	6887
30	MANIPULO M3PF 8040 X 3/8	551
31	SUPORTE CARRINHO CORT. 300 ALUM MOD NV	7311
32	PROTECTOR DE POLICARBON. CORT. 300/330MM	4668
33	PORCA 4 MM BAIXA COM TRAVA	94
34	ARRUELA INOX 5MM - 471	471

## 7.3 Componentes do afiador

Item	Nome da peça	Código Bernar
7	ARRUELA ZINCADA DE 1/4	44
34	ARRUELA INOX 5MM - 471	471
35	BOTÃO PUXADOR BPF 2126 X 1/4	4702
36	MOLA INOX AFIADOR FIO 0,6X8DEX25	3536
37	BUCHA DO AFIADOR NR	4699
38	PARAF. ALLEN C/C 3/16 X 3/8	438
39	PARAF. ABAULADO M5 X 20	6950
40	SUPORTE DO AFIADOR PLASTICO	6949
41	MANIPULO 3 P KT - 30 (1/4 x 1/2)	236
42	EIXO DO AFIADOR NR (CURTO)	4698
43	ARRUELA DE ENCOSTO DAS ESF. AF. NR	4701
44	ESFERA DE AÇO 3,5 MM	665
45	MANCAL DOS REBOLOS DO AFIADOR C/CANAL	4695
46	REBOLO SUPERIOR (COD. 384) Nº 2T	4560
47	ARRUELA LISA DO AFIADOR NR	4700



Item	Nome da peça	Código Bernar
48	PORCA DO MANCAL DO AFIADOR NR	4696
49	PORCA SEXTAVADA ESTAMPADA 1/4	1712
50	EIXO DO AFIADOR NR (LONGO)	4697
51	REBOLO INFERIOR (COD. 385) Nº 2P	4559
52	ANEL ELASTICO TRAVA (RS 8 MM)	4666
53	CAPA DO AFIADOR CORTADOR NR 300 (ACAB.)	4692

3.1.3 Retire a tampa traseira (Item 09, figura 05) soltando os manipulós (Item 10, figura 05).

3.1.4 Retire o disco central (Item 11, figura 05) soltando o manipulós (Item 13, figura 05), segurar o manipulós e girar o disco no sentido anti-horário para retirá-lo.

3.1.5 Quando for necessário retirar a lâmina para efetuar limpeza ou troca, siga as etapas anteriores, na sequência desloque o afiador (Item 14, figura 05) para cima livrando a lâmina, soltando o manipulós (Item 15, figura 06), retire a lâmina (Item 16, figura 05) soltando os parafusos (Item 17, figura 05).

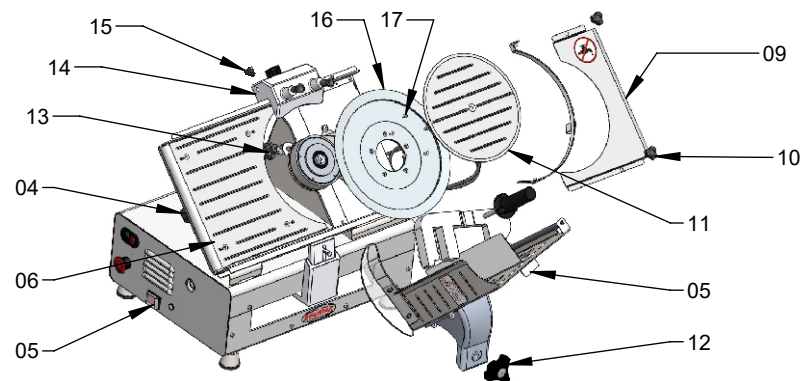


Figura 05

3.1.6 Coloque o afiador na posição normal (para cima) e com um pincel faça a limpeza dos rebolos lembrando que o afiador é fixo e só poder ser removido para a troca dos rebolos.

3.1.7 Faça a limpeza com cuidado, usando somente pano umedecido com água e sabão neutro. (O aparelho não deve ser limpo por jato de água).

3.1.8 A limpeza da lâmina deverá ser feita após o uso, utilizando-se uma espátula plástica e pano umedecido em álcool.

3.1.9 Cuidado ao manusear a lâmina, pegue pelo furo central, quando possível, nunca toque na aresta de corte.

3.1.10 **Disco Central** (Item 11, figura 05) encaixe o mesmo e coloque o manipulós no eixo (Item 13, figura 05), o aperto é feito pelo disco (Item 11, figura 05) e não pelo manipulós, é necessário girar no sentido horário e segurar o manipulós (Item 13, figura 05). As ranhuras do disco central (Item 11, figura 05) devem ficar na mesma posição das ranhuras da mesa (Item 06, figura 05).

Nunca aperte o disco central pelo manipulós porque o mesmo poderá perder a rosca e não segurará mais o disco na hora do corte.

### 3.1.11 Cuidados com o inox:

O inox resiste à corrosão devido à camada de cromo existente em sua superfície, quando esta camada é contaminada ou "agredida" inicia o processo de corrosão, quase sempre motivados por agentes externos, quando não limpo e higienizado de forma correta.

**Atenção!** Para evitar corrosão, contaminação e danos à superfície do inox:

- Lave e seque com detergente biodegradável
- Não usar soluções ácidas e salinas contidas em desinfetantes, esterilizantes.
- Não usar abrasivos, como esponjas de aço e itens pontiagudos.

## 4. Afição da lâmina

### 4.1 Como afiar a lâmina

**Atenção!** Só poderá ser feita a afiação da lâmina quando ela estiver "TOTALMENTE LIMPA". (Leia o item 3.1 Como limpar sua máquina)

4.1.1 Posicione o Carrinho (Item 05, figura 05) sobre a mesa do cortador (Item 06, figura 05) e desligue o Botão Liga/Desliga do carrinho (Item 05, figura 05) ou, se preferir, retire o carrinho soltando o manipulós (Item 12, figura 05) que o fixa à máquina.

4.1.2 Afrouxe o Manípulo (Item 01, figura 06) que está embaixo do afiador e empurre o mesmo para baixo (sentido da lâmina). Feito isso, aperte o manípulo.

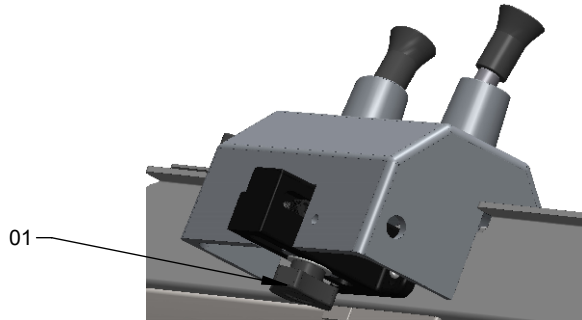


Figura 06

4.1.3 Ligue o Cortador de Frios Automático, puxe o pino do rebolo (Pino 02, figura 07) que está debaixo da lâmina por aproximadamente 5 segundos. Após, aperte o pino superior do rebolo (Pino 01, figura 07) fazendo com que ele encoste na parte superior da lâmina, tirando assim as rebarbas.

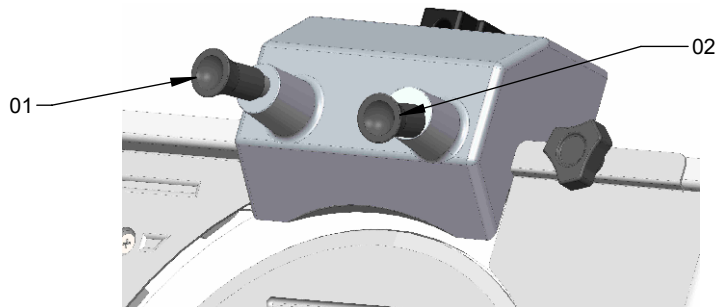


Figura 07

4.1.4 Verifique se a lâmina já está com corte. Caso não, repita a operação "item 4.1.2".

4.1.5 Quando terminar a afiação, volte o afiador para a posição original e aperte o manípulo (Item 01, figura 06).

## 5. Informações úteis

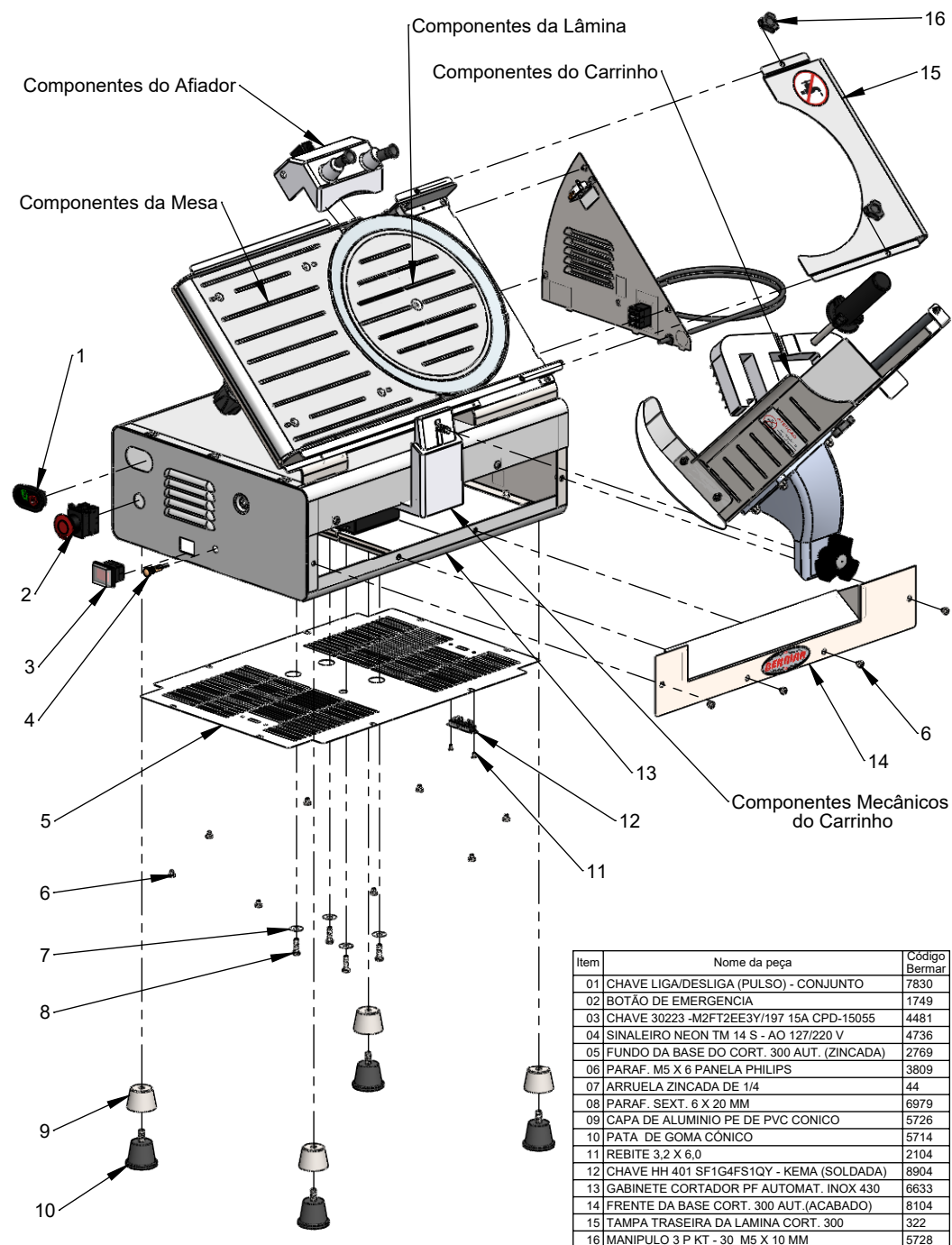
### 5.1 Tabela de problemas, causas e soluções

Problemas	Causas	Soluções
A Máquina não liga	- Falta de energia no local. - Chave Geral desligada.	- Verificar se há energia na rede. - Colocar a Chave Geral na posição liga.
Cheiro de queimado na máquina.	- Problemas Elétricos. - Problemas com o Motor.	- Entre em contato com a Assistência Técnica Autorizada. - Entre em contato com a Assistência Técnica Autorizada.
Cabo de energia danificado.	- Falha no transporte do produto.	- Entre em contato com a Assistência Técnica Autorizada.
A máquina liga mas quando o produto é colocado na máquina, a mesma para ou gira em baixa rotação.	- Problemas com o Motor.	- Entre em contato com a Assistência Técnica Autorizada.
A máquina não está cortando de forma regular	- A lâmina de corte perdeu o fio de corte	- Afiar a lâmina de corte conforme item 4.
Ruídos na máquina*	- Rolamentos com defeito.	- Entre em contato com a Assistência Técnica Autorizada.

\*Rolamentos com ruídos por motivo de umidade não terão garantia.

## 6. Componentes

### 6.1 Componentes principais



Item	Nome da peça	Código Bernar
01	CHAVE LIGA/DESLIGA (PULSO) - CONJUNTO	7830
02	BOTÃO DE EMERGENCIA	1749
03	CHAVE 30223 -M2FT2EE3Y/197 15A CPD-15055	4481
04	SINALEIRO NEON TM 14 S - AO 127/220 V	4736
05	FUNDO DA BASE DO CORT. 300 AUT. (ZINCADA)	2769
06	PARAF. M5 X 6 PANELA PHILIPS	3809
07	ARRUELA ZINCADA DE 1/4	44
08	PARAF. SEXT. 6 X 20 MM	6979
09	CAPA DE ALUMINIO PE DE PVC CONICO	5726
10	PATA DE GOMA CÔNICO	5714
11	REBITE 3.2 X 6.0	2104
12	CHAVE HH 401 SF1G4FS1QY - KEMA (SOLDADA)	8904
13	GABINETE CORTADOR PF AUTOMAT. INOX 430	6633
14	FRENTE DA BASE CORT. 300 AUT.(ACABADO)	8104
15	TAMPA TRASEIRA DA LAMINA CORT. 300	322
16	MANIPULO 3 P KT -30 M5 X 10 MM	5728