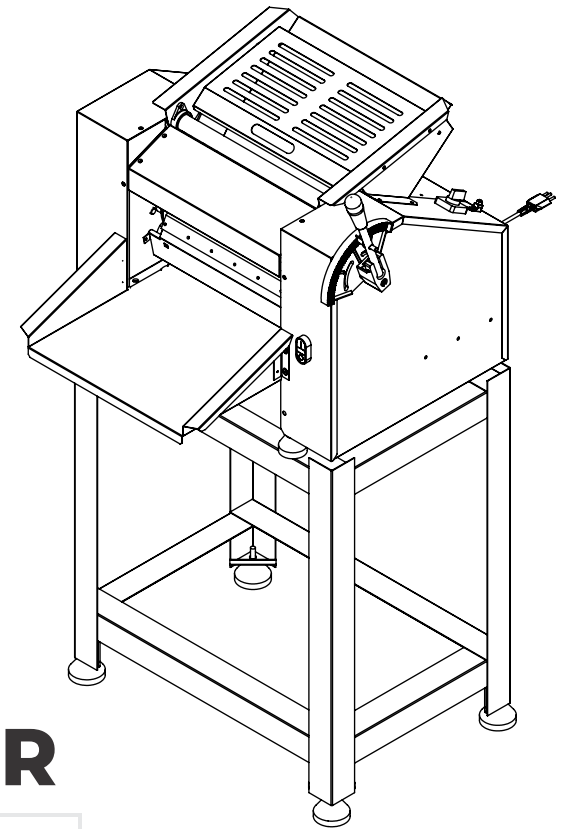


VENÂNCIO



CILINDRO LAMINADOR

CLMSV39 | CLMISV39
CLPSV39 | CLPISV39

MANUAL DE INSTRUÇÕES

www.venanciometal.com.br

VENÂNCIO



Canal de
Pós-Vendas
(51) 3793-4343

Metalúrgica Venâncio LTDA

Rua Wilma Helena Kunz, 2469 - Bela Vista
Venâncio Aires - RS - Cep 95800-000

CNPJ: 93.899.359/0001-23 - Fone (51) 3793-4300
atendimento@venanciometal.com.br

Instruções Importantes de Segurança

ESTE MANUAL CONTÉM IMPORTANTES INFORMAÇÕES DE SEGURANÇA, LEIA ATENTAMENTE E GUARDE PARA FUTURAS REFERÊNCIAS.

O contato do nosso pós-vendas está na contracapa deste manual, mantenha-o sempre a mão, para qualquer necessidade.



Este é o símbolo de alerta de segurança. Todas as mensagens de segurança virão após este símbolo e a mensagem "ADVERTÊNCIA" e/ou "PERIGO" e/ou "IMPORTANTE". Estas palavras significam;

▲ ADVERTÊNCIA

Todas as mensagens de segurança mencionam qual é o risco em potencial, como reduzir a chance de se ferir e o que pode acontecer se as instruções não forem seguidas.

▲ PERIGO

Existe risco de você perder a vida ou de ocorrerem danos graves se as instruções não forem seguidas corretamente.

▲ IMPORTANTE

São informações essenciais, que devem ser seguidas em relação ao produto.

Avisos de Segurança

- A instalação deve ser realizada de acordo com as instruções do fabricante, por pessoas qualificadas e autorizadas;
- Para eventuais reparos, entre em contato exclusivamente com um assistente técnico autorizado pelo fabricante e solicite peças de reposição originais;
- Antes de colocar o produto em funcionamento, e cada vez que houver alguma dúvida sobre este, o usuário tem o dever de ler e compreender detalhadamente este manual;
- Instale o produto em um local onde haja espaço físico, suficiente para o perfeito manuseio do produto;

IDENTIFICAÇÃO DO CONSUMIDOR E DO PRODUTO

NOME DO CONSUMIDOR:	
ENDEREÇO:	
PRODUTO ADQUIRIDO:	
Nº DE SÉRIE DO PRODUTO:	
NOTA FISCAL Nº:	
DATA:	
NOME DO REVENDEDOR:	

Conserve esse manual, o mesmo contém informações importantes para dúvidas, e ajustes. O mesmo será necessário para a solicitação de garantia, caso seja necessário.

COLE AQUI!

Nº de série do Produto

Metalúrgica Venâncio Ltda
Atendimento ao consumidor:
Setor de Pós-Vendas, (51) 3793-4343
Site - www.venanciometal.com.br

- Despesas por diagnósticos que determinem que a falha no produto foi causada por motivo não coberto por esta garantia;
- O uso de eletrodomésticos, cuja explicação esteja no Manual de Instruções ou em etiquetas e adesivos orientativos que acompanham o produto, será cobrado dos consumidores.
- Recomendamos que quando entregue, confira seu produto na presença do transportador. Verifique se o produto está de acordo com a compra e a descrição da Nota Fiscal. Caso houver qualquer problema, recuse o produto, registre o motivo no verso da Nota Fiscal e entre em contato com o responsável pelo serviço de entrega;

A garantia especial não cobre:

- Todo e qualquer vício de fabricação aparente e de fácil constatação;
- Peças sujeitas ao desgaste natural, descartáveis, peças móveis ou removíveis em uso normal, tais como botões de comando, puxadores, bem como, a mão de obra utilizada na aplicação das peças;

7.3 Considerações gerais:

- A Metalúrgica Venâncio Ltda. não autoriza nenhuma pessoa ou entidade a assumir seu nome, ou qualquer outra responsabilidade a garantia de seus produtos.
- A Metalúrgica Venâncio Ltda. reserva-se o direito de alterar características gerais, técnicas e estéticas de seus produtos, sem aviso prévio.
- Para a comprovação do prazo de garantia, o consumidor deverá ter o Termo de Garantia abaixo, devidamente preenchido, junto com a 1ª via da nota fiscal de compra.

▲ ATENÇÃO

Para usufruir da garantia, preserve e mantenha em sua posse, a Nota Fiscal de Compra do produto e o Termo de Garantia. Esses documentos precisam ser apresentados ao profissional autorizado quando acionado o atendimento.

▲ AVISO

Manter preenchido com todos os dados de identificação do consumidor e produto.

- Jamais utilize o seu produto sem antes ter efetuado o correto aterramento;
- Se ao usar o produto, for observada alguma anormalidade em seu funcionamento, interrompa o uso e acione um assistente técnico autorizado para correção do problema.
- Deve ser utilizado com um dispositivo Diferencial Residual (DR) instalado no circuito de alimentação deste aparelho com uma corrente residual não superior a 30 mA, conforme determina a NBR5410 e sua instalação deve ser executada por pessoa qualificada;
- Evite choques elétricos, uma vez que podem causar falhas e mau funcionamento do produto;
- Não guarde substâncias explosivas, tais como aerossol com um propelente inflamável neste aparelho;
- Evite que água, sujeira ou pó entrem em contato nos componentes mecânicos e elétricos do produto;
- O usuário deve ter o conhecimento da localização da botão liga/desliga, para que possa ser acionada a qualquer momento;
- Retire o produto da tomada quando: não estiver em uso, antes de efetuar qualquer manutenção ou reparo no produto e para limpá-lo;
- Após realizar a manutenção ou a limpeza do Cilindro Laminador, recoloque todos os componentes antes de ligar o produto;
- Nunca altere as características originais do produto;
- Não use extensões;
- Não use adaptadores, T's ou benjamin;
- Use duas ou mais pessoas para mover e instalar;
- Não suje, retire ou obstrua as etiquetas de identificação;
- No caso de uma eventual falta de energia, desligue imediatamente o produto.

Dicas importantes

- Conservar com cuidado este manual para qualquer consulta;
- Para conseguir o endereço da autorizada mais próxima de você, acesse nosso site (www.venanciometal.com.br), pois nele você encontrará a listagem completa das assistências autorizadas com o respectivo endereço e telefone;
- Seu produto requer uma instalação especializada e deve ser realizada adequadamente, conforme impreterivelmente com NBR5410:2004 - Instalações elétricas de baixa tensão I;
- A não observação das instruções do manual do consumidor quanto às condições de instalação do produto invalidará sua garantia;
- Jamais utilize o produto se ele estiver danificado ou não estiver funcionando corretamente;
- Água ou óleo poderão tornar o piso escorregadio e perigoso. Para evitar acidentes, o piso deve estar seco e limpo;
- Não conserte, nem substitua qualquer peça do produto, a não ser que esteja especificamente recomendado no manual;
- Higienizar diariamente o produto após o uso, utilizando detergente neutro. Não utilize materiais abrasivos;
- O fabricante reserva-se o direito de modificar em qualquer momento e sem aviso prévio o conteúdo deste manual.

⚠ IMPORTANTE

Nº de série do produto encontra-se no final do manual.

Adulteração, riscos e segurança.

- Adulteração: seu produto possui proteção frontal dos rolos e componentes elétricos que impedem acesso as partes moveis. A retirada ou adulterações destes componentes de segurança podem causar riscos graves nos membros superiores do usuário do produto. Não utilize o produto para fins diferentes ao quais ele se destina, pois isto ocasionará a perda da garantia, danos e/ou desgaste prematuro dos componentes e eventualmente levar a falha nos componentes de segurança e assim provocar acidentes.
- Riscos: este produto não gera qualquer risco à exposição dos usuários, desde que seja usado conforme descreve este manual.
- Segurança: leia com atenção os itens a seguir pra evitar problemas durante a instalação e o uso do seu produto.

7.2. A Garantia Legal e/ou Especial Não Cobrem

- Despesas decorrentes e consequentes de instalação de peças e acessórios que não pertençam ao produto, mesmo aqueles comercializados pela METALÚRGICA VENÂNCIO LTDA, salvo os específicos para cada modelo;
- Despesas com mão de obra, materiais, peças e adaptações necessárias para a preparação do local para instalação do produto, ou seja: rede elétrica, de gás, alvenaria, aterramento e etc;
- Serviços e/ou despesas de manutenção e/ou limpeza do produto;
- Falhas no funcionamento do produto decorrentes de insuficiência, problemas ou falta no fornecimento de energia elétrica, tais como: oscilações de energia elétrica superiores ao estabelecido no manual do consumidor e etc;
- Falhas no funcionamento normal do produto decorrentes da falta de limpeza e excesso de resíduos bem como decorrentes da ação de animais (insetos, animais domésticos), ou ainda decorrentes da existência de objetos em seu interior;
- Transporte do produto até o local definitivo da instalação;
- Produtos ou peças que tenham sido danificados em consequência de remoção, manuseio, quedas ou atos pelo próprio consumidor ou por terceiros;

⚠ IMPORTANTE

NÃO NOS RESPONSABILIZAMOS POR VÍCIO DE SERVIÇOS PRESTADOS POR TERCEIROS.

- Defeitos estéticos (produtos amassados ou riscados) ou com peças internas ou externas faltando de produtos vendidos no saldo ou produtos de mostruário;
- Problemas de oxidação causados pelos seguintes fatores:
 - Instalação em ambientes onde o equipamento esteja exposto a produtos químicos ácidos que possam agredir a pintura do mesmo;
 - Instalação em ambientes de alta concentração salina, como em regiões litorâneas;
 - Utilização de produtos químicos inadequados para a limpeza;

- É responsabilidade do cliente o comunicado de eventual constatação de vício/defeito de fabricação do produto à METALÚRGICA VENÂNCIO LTDA, através do setor de Pós-Vendas, pelo telefone (51) 3793-4343 ou pelo Canal de Pós-Vendas no site da fabricante, ou ainda, através de uma das assistências técnicas autorizadas da marca, as quais estão disponibilizadas no site www.venanciometal.com.br.

⚠ IMPORTANTE

Somente efetuar a montagem do produto com equipamentos de segurança (óculos de proteção, luvas de couro, etc.) e ferramental adequado ao produto específico. A VENÂNCIO não se responsabiliza por quaisquer danos físicos advindos da falta de atenção a tais cuidados, bem como pela utilização inadequada do equipamento, inclusive quando em funcionamento.

7.1 A Garantia Legal e/ou Especial Ficam Automaticamente Inválidas se:

- O uso não for exclusivamente industrial/profissional;
- Na instalação do produto, não forem observadas as especificações e recomendações do Manual de Instruções quanto as condições para instalação do produto, tais como nivelamento do produto, adequação do local para instalação, tensão elétrica compatível com o produto, etc;
- Na instalação, as condições elétricas e/ou de gás não forem compatíveis com a ideal recomendada no Manual de Instruções;
- Na utilização do produto, não forem observadas as instruções de uso e recomendações do Manual de Instruções;
- Ocorrer mau uso, má conservação, uso inadequado, descuido com o produto, ou ainda, sofrido alterações ou modificações estéticas e/ou funcionais, bem como, tiver sido realizado conserto por pessoas ou entidades não credenciadas pela METALÚRGICA VENÂNCIO LTDA;
- Houver sinais de violação do produto, remoção e/ou adulteração do número de série ou da etiqueta de identificação do produto;

⚠ IMPORTANTE

Se o cabo de alimentação está danificado ele deve ser substituído somente pelo fabricante, agente autorizado ou pessoa qualificada, a fim de evitar riscos.

Este aparelho não se destina a utilização por pessoas (inclusive crianças), com capacidades físicas, sensoriais ou mentais reduzidas, ou por pessoas com falta de experiência e conhecimento, a menos que tenham recebido instruções referentes à utilização do aparelho ou estejam sob a supervisão de uma pessoa responsável pela sua segurança. Devem-se tomar providências para que crianças não brinquem com o produto.

Jamais utilize jatos d'água para a limpeza do produto.

Certifique-se que crianças sejam vigiadas para assegurar que elas não estejam brincando com o produto.

Não colocar partes do corpo em contato com partes móveis do produto.

Estes aparelhos destinam-se a ser utilizados em aplicações comerciais, por exemplo, em cozinhas de restaurantes, cantinas, hospitais e em empresas comerciais, como padarias, açougues, etc., mas não para a produção em massa contínua de alimentos.

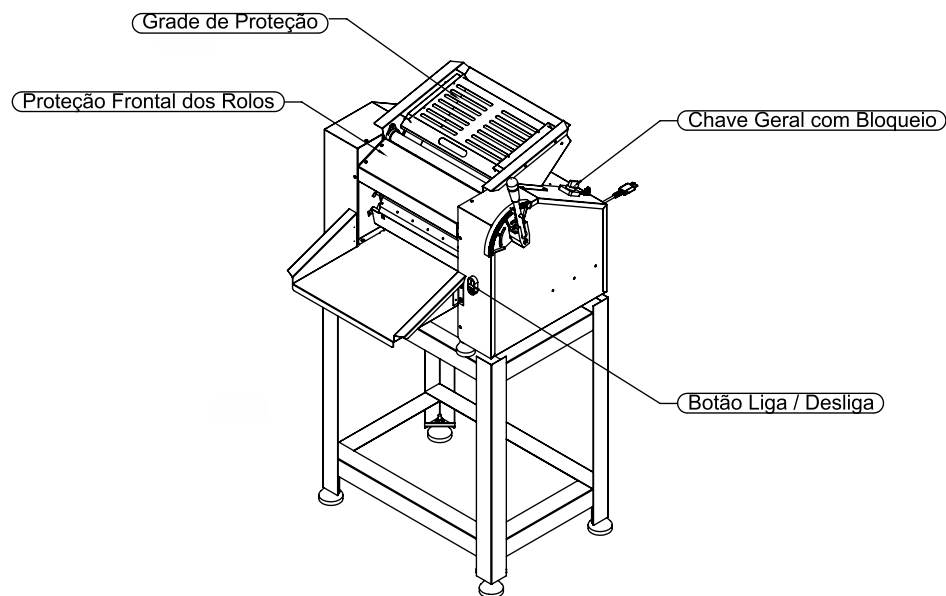
Este aparelho deve ser conectado a conexões flexíveis para ligação equipotencial e conexão a serviços como fornecimento de eletricidade, abastecimento de água, suprimento de gás e suprimento de vapor, de modo que o aparelho possa ser movido na direção necessária para limpar uma distância não inferior à dimensão dá o aparelho no movimento direto mais 500 mm sem que as conexões flexíveis fiquem esticadas ou sujeitas a tensão.

Procedimentos em situações de emergência

Em situações de emergência:

- Pressione o botão Liga/Desliga da cor vermelha para desligar o produto.
- Desligue a chave geral com bloqueio.
- Isole o local do acidente.
- Se necessário, preste os primeiros socorros.
- Se necessário, entre em contato com o serviço de emergência da região.

Componentes de Segurança



Este produto possui alguns componentes de segurança, são eles:

- **Chave geral com bloqueio:** Faz o corte de energia do produto. Possui um dispositivo em que é possível bloquear a energização do produto através da colocação de, por exemplo, um cadeado. Normalmente este procedimento é usado em casos de manutenção elétrica ou mecânica e para evitar que pessoas não autorizadas utilizem o produto.
- **Botão liga/desliga:** serve para acionar ou desacionar o produto.
- **Proteção frontal dos rolos e grade de proteção:** Serve para evitar o acesso de membros de operadores a partes que oferecem riscos.

7. TERMO DE GARANTIA

A METALÚRGICA VENÂNCIO LTDA, oferece garantia aos equipamentos fabricados conforme está especificado abaixo:

- A garantia se refere somente ao uso normal do equipamento, considerando o atendimento das recomendações e instruções constantes no manual que acompanha o produto. Para tanto, a marca concede a garantia legal de 3 (três) meses, a contar da data da emissão da nota fiscal de compra, sendo obrigatória a sua apresentação para os atendimentos previstos neste termo de garantia.
- A garantia compreende a substituição de peças e de mão de obra no reparo de defeitos devidamente constatados pelo fabricante ou pela METALÚRGICA VENÂNCIO LTDA, como sendo de fabricação. Durante o período de vigência da garantia, o produto terá os serviços da METALÚRGICA VENÂNCIO LTDA. Apenas a assistência técnica autorizada pela marca VENÂNCIO será responsável pela constatação de defeitos e execução de reparos dentro do prazo de garantia, quando comprovado eventual vício/defeito de fabricação, a reparação será sem custos;
- Os equipamentos reparados sem a autorização da fábrica ou que forem alterados, desmontados e/ou utilizados em desacordo com as indicações presentes nos manuais respectivos, não serão cobertos por essa garantia;
- Esta garantia se refere somente as peças e componentes fabricados pela METALÚRGICA VENÂNCIO LTDA, cobrindo, também, os custos de mão-de-obra em tais consertos;
- Importante considerar que os vidros, lâmpadas, resistências, contadores, fusíveis, relés, solenóides, controladores digitais e termostatos, não são cobertos por esta garantia;
- No caso de motores elétricos, por serem de fabricação de terceiros, quando defeituosos, deverão ser enviados para a assistência técnica autorizada dos mesmos;
- No caso de equipamentos volumosos (assadores, fornos, estufas de aquecimento, fogões industriais, etc.) a assistência técnica, quando necessário, realizará a visita direto no estabelecimento do cliente. Já em relação aos equipamentos de pequena montagem (aquecedores, chapas, molheiras, tachos, sanduicheiras, bebedouros, refresqueiras, etc.), o cliente deverá, por conta própria, encaminhá-los a assistência técnica autorizada da marca;
- Defeitos na rede elétrica, instalação inadequada, danos no transporte realizado por terceiros ou intempéries invalidarão esta garantia;

6. SOLUÇÕES DE PROBLEMAS

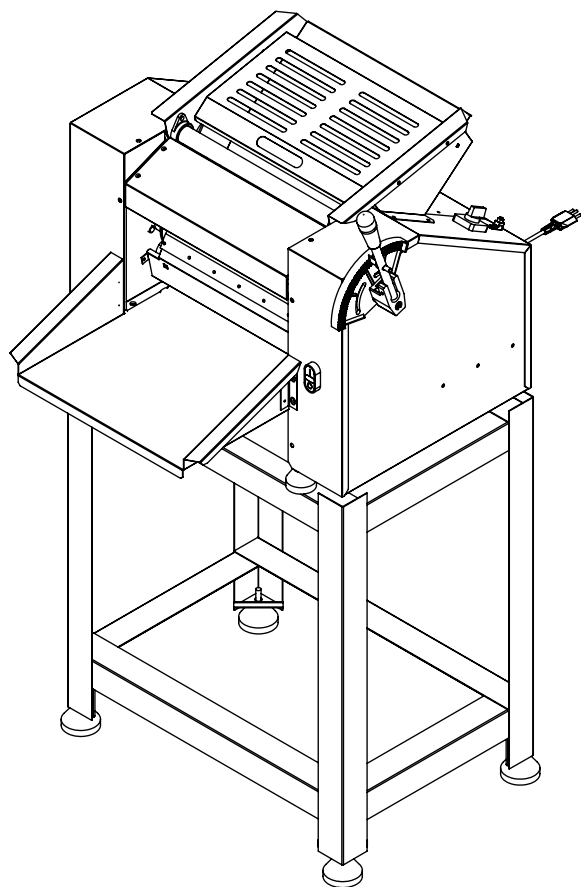
PROBLEMA	POSSÍVEIS CAUSAS	SOLUÇÕES
O equipamento não liga.	Falta de energia;	Verifique se a energia elétrica está normal.
	Problema no circuito elétrico interno ou externo;	Chamar a assistência técnica autorizada;
O equipamento apresenta barulho anormal ao trabalhar.	Parafusos soltos;	Ajustar todos os parafusos;
	Falta de lubrificação;	Lubrificar;
Odor de queimado e/ou fumaça.	Problema no circuito elétrico interno ou externo;	Chamar a assistência técnica autorizada;
O equipamento não tem força.	Correia frouxa;	Chamar a assistência técnica autorizada;
	Equipamento ligado através de extensão, benjamin ou "T";	Elimine a extensão, benjamin ou "T";
	Quantidade de massa acima da capacidade do equipamento;	Verificar a capacidade de massa do equipamento;
O equipamento liga, porém quando é carregado o mesmo interrompe o funcionamento.	Problemas no motor elétrico;	Chamar a assistência técnica autorizada;
Ao encostar-se ao equipamento, o mesmo apresenta choque elétrico.	Problemas elétricos;	Certificar-se de que o sistema elétrico não esteja pegando umidade;
	Problemas com os fios;	Checar se não existe fios desencapados em contato com o equipamento;
Cabo de alimentação avariado.	Avariado no transporte do equipamento;	Chamar a assistência técnica autorizada;

- Para qualquer outro problema aparente, entre em contato com um assistente técnico autorizado.

ÍNDICE

01. INTRODUÇÃO	08
02. INSTALAÇÃO DO PRODUTO	09
2.1 Posicionamento	09
2.2 Instalação Elétrica	09
2.3 Montagem do cavalete dos modelos CLPSV39 / CLPISV39	09
2.4 Pré-Operação	10
2.5 Ligando o Equipamento	10
2.6 Usando o Equipamento	11
03. CONHECENDO O SEU PRODUTO	11
3.1 Características	11
3.2 Principais Componentes	12
3.3 Certificado de conformidade de produto e segurança	13
04. LIMPEZA E MANUTENÇÃO	14
4.1 Limpeza	14
4.2 Manutenção	14
05. ESPECIFICAÇÕES TÉCNICAS	15
5.1 Dimensões e peso do produto	15
5.2 Dados técnicos	15
5.3 Vida útil dos componentes de segurança	16
5.4 Diagrama elétrico	17
06. SOLUÇÃO DE PROBLEMAS	18
07. TERMO DE GARANTIA	19
7.1 A garantia legal e/ou especial ficam automaticamente invalidas se:	20
7.2 A garantia legal e/ou especial não cobrem:	21
7.3 Considerações gerais:	22

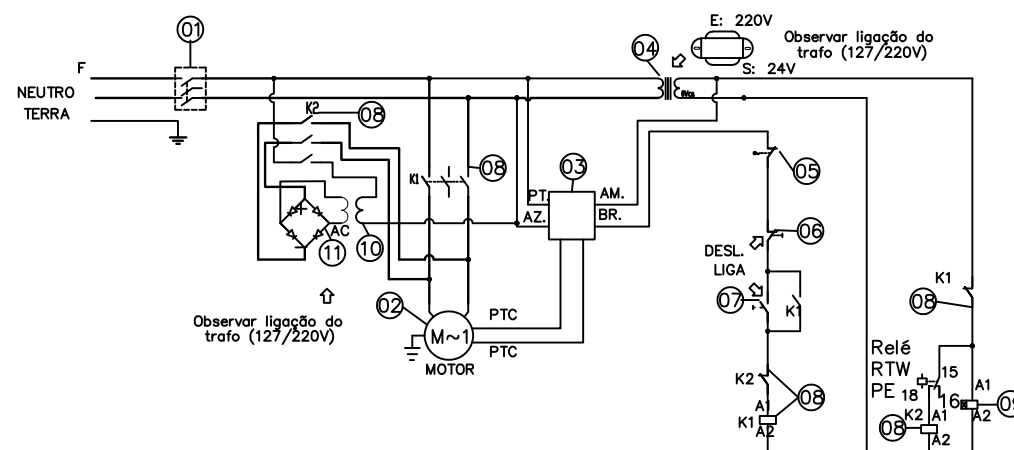
1. INTRODUÇÃO



Você adquiriu um produto com a qualidade da marca Venâncio, agradecemos sua escolha! O Cilindro Laminador é mais uma revolução que oferecemos a você, sendo este um produto que une economia, tecnologia e fácil utilização, tornando-se assim indispensável para o seu estabelecimento.

Leia atentamente este manual para saber mais detalhes do seu produto e garantir o correto funcionamento e o máximo desempenho, aumentando assim sua vida útil. Ele é e será muito útil na hora de tirar dúvidas. Consulte-o.

5.4 Diagrama elétrico



Especificações 127 V			
	Código	Descrição	Quantidade
1	4.14.01.11898918	Chave Seccionadora 25A MSW 11898918 3P C/ manop	01 un
2	2.80.30.12403991	Motor monofásico 1,0 cv 04 127V 60Hz	01 un
3	4.14.01.00002796	Protetor sobre temp. p/ motor monof. INV 3901	01 un
4	4.13.01.12722024	Transformador E 127/220 V S24Vca 2A	01 un
5	2.80.25.00296942	Micro Interruptor MVKGEA1 296942 10A 250V	01 un
6	2.80.02.00216378	Bloco de Contato 1NF P/M22-k01 (sist. seg.)	01 un
7	2.80.02.00216376	Bloco de Contato 1NA P/M22 Ref. M22-k01	01 un
8	2.02.08.12486612	Minicontator tripolar 26A 1 NF 24Vca	02 un
9	4.13.01.10075166	Relé temporizador RTW PE01U0035E26 24V 50/60Hz	01 un
10	4.13.01.00022060	Transformador mono E110-220V/S60V-180VA 60Hz	01 un
11	4.13.01.00023717	Ponte Retificadora KBPC 3510	01 un

Especificações 220 V			
	Código	Descrição	Quantidade
1	4.14.01.11898918	Chave Seccionadora 25A MSW 11898918 3P C/ manop	01 un
2	2.80.30.12403991	Motor monofásico 1,0 cv 04 127V 60Hz	01 un
3	4.14.01.00002796	Protetor sobre temp. p/ motor monof. INV 3901	01 un
4	4.13.01.12722024	Transformador E 127/220 V S24Vca 2A	01 un
5	2.80.25.00296942	Micro Interruptor MVKGEA1 296942 10A 250V	01 un
6	2.80.02.00216378	Bloco de Contato 1NF P/M22-k01 (sist. seg.)	01 un
7	2.80.02.00216376	Bloco de Contato 1NA P/M22 Ref. M22-k01	01 un
8	2.02.08.00025124	Minicontator tripolar 9A 1 NF 24Vca	02 un
9	4.13.01.10075166	Relé temporizador RTW PE01U0035E26 24V 50/60Hz	01 un
10	4.13.01.00022060	Transformador mono E110-220V/S60V-180VA 60Hz	01 un
11	4.13.01.00023717	Ponte Retificadora KBPC 3510	01 un

- Ligue o produto a um disjuntor de proteção conforme a tabela ao lado:

Modelo	Tensão	Disjuntor	Grau de proteção
39	127 V	20 A	IPX 1
	220 V	10 A	

5.3 Vida útil dos componentes de segurança

A vida útil da máquina pode variar de 3 à 5 anos, baseado na vida útil dos componentes, localizados abaixo. Desde que instalados conforme as normas pertinentes.

CONTACTORAS	9A	18A	25A	32A
VIDA MECÂNICA	10.000.000	10.000.000	10.000.000	10.000.000 operações
VIDA ELÉTRICA	1.800.000	1.200.000	1.300.000	1.200.000 operações

	VIDA MECÂNICA	VIDA ELÉTRICA
BOTÃO LIGA/DESLIGA	3.000.000	
TEMPORIZADOR	30.000.000	1.000.000

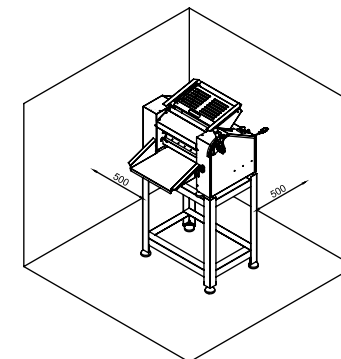
⚠ AVISO

A vida útil dos componentes elétricos são informados de acordo com o fabricante.

2 INSTALAÇÃO DO PRODUTO

2.1 Posicionamento

- A instalação deve ser feita em uma superfície plana e nivelada;
- Deve haver uma distância de no mínimo 500 mm (50 cm) de qualquer obstáculo em todos os lados da máquina, para evitar o superaquecimento da mesma.



2.2 Instalação Elétrica

- O produto deve ser ligado a um disjuntor de proteção C, verifique na tabela DISJUNTORES nos dados técnicos o correto para o seu modelo.
- Jamais utilize extensões, conectores do tipo T ou benjamins para a ligação do produto.

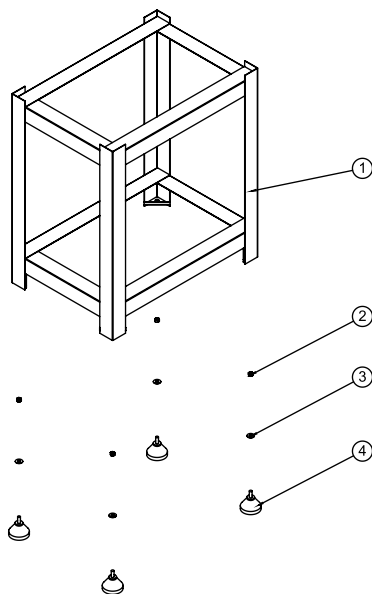
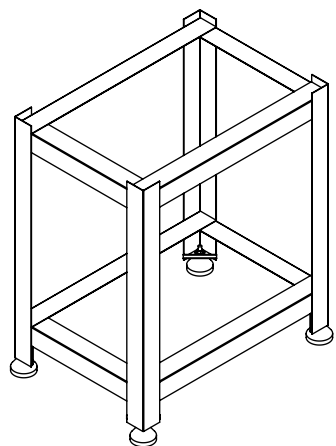
⚠ IMPORTANTE

Antes de ligar o seu produto, certifique-se de que a tensão registrada na etiqueta existente no cabo de alimentação coincide com a tensão do estabelecimento.

Jamais utilize o seu produto sem antes ter efetuado o correto aterramento.

2.3 Montagem do cavalete dos modelos CLPSV39 / CLPISV39

Após o recebimento do produto, verifique se o produto não está avariado. Para realizar a montagem, posicione o cilindro laminador sobre o cavalete e com o pé de borracha ajuste o nivelamento a fim de encontrar o melhor posicionamento para operar o produto com segurança.



Nº	NOME DA PEÇA	QUANTIDADE
1	Conjunto Soldado Cavalete CLV39	1
2	Porca Sext. 3/8"	4
3	Arruela Lisa 3/8"	4
4	Pé de borracha Ø 70mm	4

2.4 Pré-Operação

- Verificar se o produto está fixo em seu local de trabalho.
- Retirar a película de proteção (CLMISV39 / CLIPSV39) antes de colocar o produto em funcionamento.
- Antes de utilizar seu produto, limpe todas as partes que possam entrar em contato com o alimento, utilizando água e sabão neutro.

2.5 Ligando o Equipamento

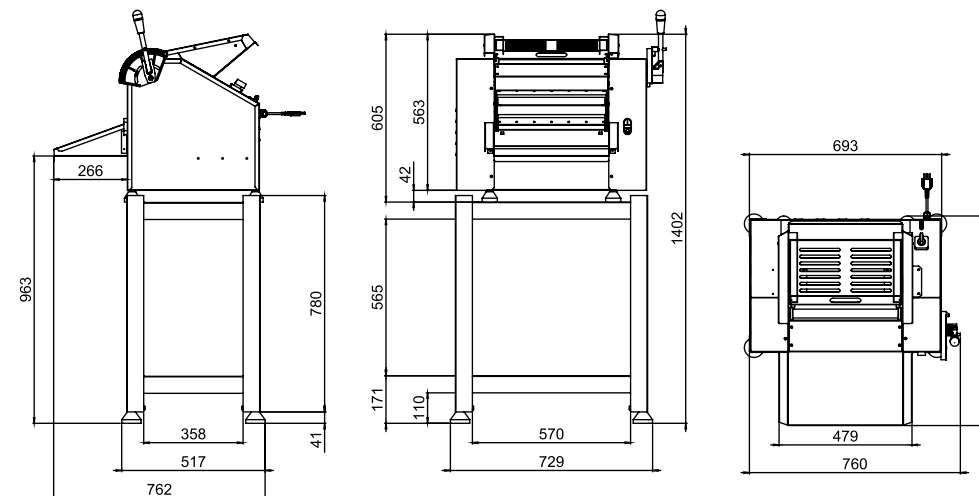
Siga os passos abaixo para o correto procedimento de ligar a produto:

- 1) Conecte o **Cilindro Laminador** na rede elétrica certificando-se que o produto está de acordo com a tensão da rede;
- 2) Certifique-se que o produto está devidamente aterrado de acordo com as normas vigentes;
- 3) Acione a chave geral com bloqueio;
- 4) Certifique-se que todas as grades/tampas de proteção esteja fechadas;
- 5) Para acionar o cilindro, aperte o botão liga de cor verde.
- 6) Para desacioná-lo, basta apertar o botão vermelho que está abaixo do botão verde;

5. ESPECIFICAÇÕES TÉCNICAS

5.1 Dimensões e peso do produto

MODELO	PRODUTO LÍQUIDO				PRODUTO BRUTO			
	LARGURA (mm)	COMPRIMENTO (mm)	ALTURA (mm)	PESO (Kg)	LARGURA (mm)	COMPRIMENTO (mm)	ALTURA (mm)	PESO (Kg)
CLMSV39 CLMISV39	760	755	605	66	820	840	650	86
CLPSV39 CLPISV39	760	755	1402	78	820	840	1550	88



5.2 Dados Técnicos

Modelo	Tensão (V)	Motor	Corrente nominal (A)	Nível de Ruído dB (A)	Potência	Consumo
CLMSV39 CLMISV39 CLPSV39	127 V	MOTOR 1CV 4P D56 WCA1 60Hz	13,5 A	80 dB	1170 W	1,17 kWh
CLPISV39	220 V		7,9 A		1147 W	1,14 kWh

- **Observação:** Ligue o produto a um disjuntor de proteção conforme a tabela.

Tolerância: ± 2 dB (A)

4. LIMPEZA E MANUTENÇÃO

4.1 LIMPEZA

⚠ IMPORTANTE

Para a realização da limpeza, o produto deve estar completamente desconectado da rede elétrica, evitando assim, qualquer acidente.

⚠ IMPORTANTE

Deve ser dada atenção especialmente à limpeza dos rolos e raspadores, pois o acúmulo de resíduos pode gerar ruídos durante o funcionamento.

- Recomendamos realizar a limpeza utilizando uma esponja ou um pano úmido e sabão neutro.
- O produto deve ser totalmente limpo e higienizado: antes de ser usado pela primeira vez e sempre que não for utilizado por um período prolongado.
- Jamais utilize objetos pontiagudos para efetuar a limpeza, como facas.
- Evite contato da umidade com as partes elétricas, riscos de danificação.
- Não utilize produtos abrasivos ou corrosivos.
- Não utilize jatos d' água diretamente sobre o produto.

4.2 MANUTENÇÃO

A manutenção deve ser um dos cuidados a serem tomados para uma boa vida útil do produto. A correta limpeza, instalação, checagem da fiação e a vida útil do produto colaboram para que a manutenção diminua. Antes de qualquer manutenção elétrica ou mecânica certifique-se que o produto está desconectado da rede elétrica.

⚠ IMPORTANTE

Procedimento para esticar as correias: As correias do motor deverão ser esticadas após as primeiras 15 horas de uso. As correias tendem a se ajustar as polias nas primeiras horas de trabalho. O ajuste dará melhor desempenho a máquina e proporcionará uma vida útil superior. Periodicamente deve ser feito o ajuste. Deverá ser removida a tampa lateral da máquina para acessar o esticador das correias.

A correia de transmissão A-044 possui especificação de comprimento interno de 1150 mm. Existe variação desta dimensão dependendo do fabricante.

Observação

Toda vez que a grade/tampa for aberta o produto terá seu funcionamento interrompido. Ao fechar a grade/tampa, o produto somente voltará a funcionar após pressionar o botão verde de ligar.

2.6 Usando o Equipamento

- Ao ligar o cilindro, pulverize os rolos e as bandejas com farinha. Isto facilitará o manuseio da massa e não deixará que a mesma grude nos componentes;

Para a abertura dos cilindros, utilize o manipulador de abertura dos rolos que se encontra na lateral direita do produto;

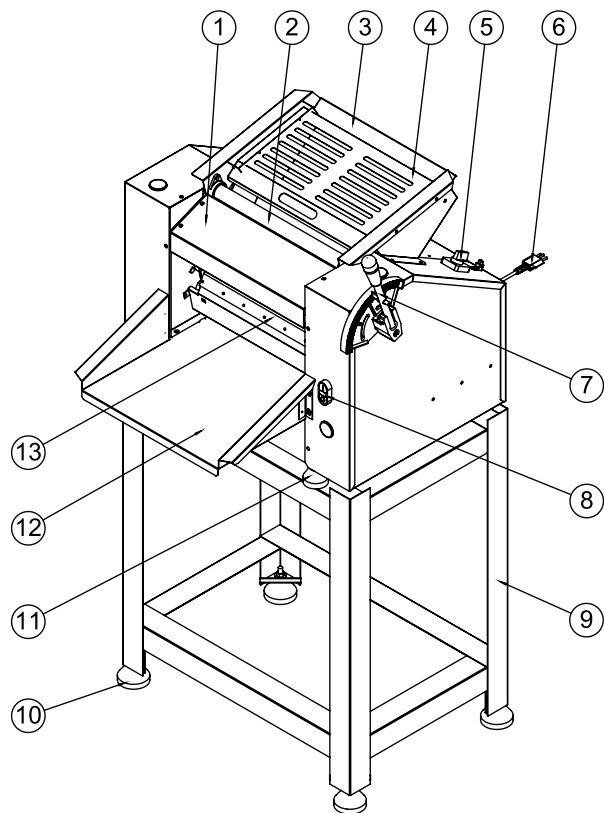
- Para obter um funcionamento perfeito vá afinando a massa em etapas, nunca tente passar toda a peça de massa inteira direto para espessuras muito finas.

3. CONHECENDO O PRODUTO

3.1 Características:

- O **Cilindro Laminador** Venâncio foi desenvolvido para atender toda a linha de padarias e similares sendo projetada exclusivamente para a área de alimentação, a utilização para outros fins resultarão em desgaste prematuro do produto e danos no seu sistema de transmissão;
- Projetado para massas pesadas, como massas de pizzas e pães. Atende o trabalho em cozinhas industriais, panificadoras, padarias e similares com muita eficiência, rapidez e qualidade;
- Possui um prático sistema de abertura e fechamento dos rolos com simples acionamento através de um manipulador localizado na lateral da máquina. Sua utilidade é de ser aberto quando a massa for mais espessa e/ou maior, e fechado quando a massa for ou estiver com uma espessura relativamente menor;
- Possuem proteção móvel intertravada que impede acesso aos rolos pela parte interna e que ao ser aberta efetua a parada imediata dos rolos.
- Sua estrutura é em chapa SAE 1010/1020 reforçada, nos modelos em inox a chapa de cobertura dos rolos de proteção é em aço 430 escovado.
- Os cilindros laminadores têm capacidade de trabalho de até 7 quilos de massa pronta. Os modelos são equipados com motor monofásico em 127V ou 220V, sem seletor de tensão.

3.2 Principais Componentes



ITEM	DESCRIÇÃO	ITEM	DESCRIÇÃO
1	PROTEÇÃO FRONTAL DOS ROLOS	8	BOTÃO LIGA/DESLIGA
2	ROLO DE PROTEÇÃO	9	CAVALETE EXPOSITOR CLPV39
3	BANDEJA TRASEIRA	10	PÉ DE BORRACHA Ø70mm
4	GRADE DE PROTEÇÃO	11	PÉ NIVELADOR 4013 BAQ. 5/16" X 30 CLV39
5	HASTE INDICADORA DE REGULAGEM DOS ROLOS	12	CONJUNTO BANDEJA FRONTAL
6	CHICOTE	12	CONJUNTO RASPADOR INFERIOR
7	MANIPULO		

3.3 Certificado de conformidade de produto e segurança

A venâncio consultou e utilizou o Regulamento de Avaliação da Conformidade, Normas técnicas e todo o conhecimento de suas áreas comerciais e de engenharia.

- Portaria nº.371 INMETRO de 29 de Dezembro de 2009 - Requisitos de avaliação de conformidade para segurança de aparelhos eletrodomésticos e similares.
- Anexo Portaria 371 - RAC avaliação de Conformidade.
- Portaria nº328, de 08 de agosto de 2011 - Definição do o escopo de abrangência da Portaria Inmetro nº 371/2009.
- Portaria nº. 27 de 18 de fevereiro de 2000 - Dispositivos elétricos de baixa tensão para o uso residencial.
- Portaria nº.73 de 29 de março de 2006 - Regulamento para uso das Marcas, dos símbolos de Acreditação e dos Selos de Identificação do Inmetro.
- NBR NM 60335-1:2010 - Segurança de aparelhos eletrodomésticos e similares.
- IEC 60335-2-64:2008 - Particular requirements for commercial electric kitchen machines.
- NBR ISO 9001:2008 - Sistema de Gestão de Qualidade - Requisitos.
- NBR 5426:1985 - Plano de Amostragem e procedimentos na inspeção por atributos.
- NBR 5410:2004 - Instalações elétricas de baixa tensão I.
- NR12 - Norma Regulamentadora nº 12 do MTE, anexo VI.