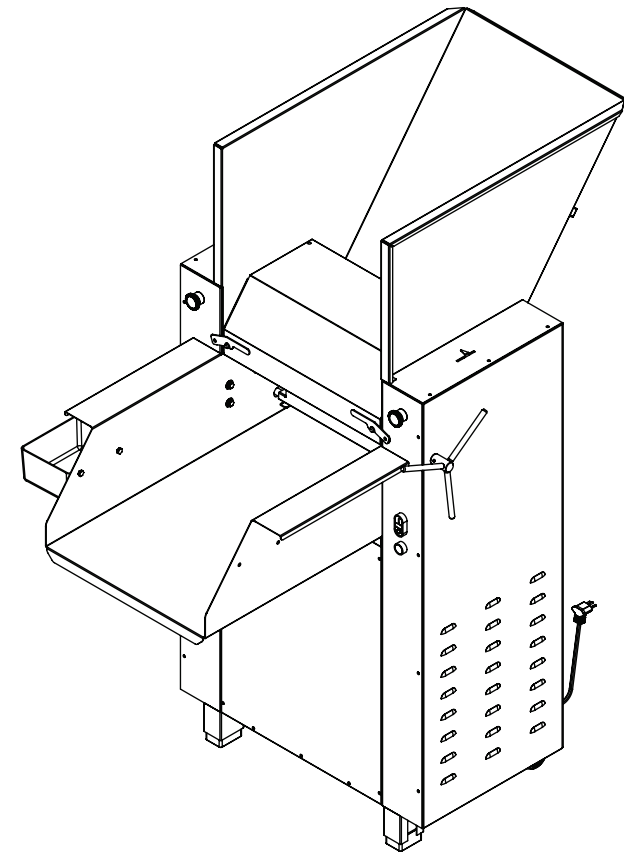




MANUAL DE INSTRUÇÕES



Cilindro Sovador 50

CLSV50NR | CLISV50NR
CLSVT50NR | CLISVT50NR



Canal de
Pós-Vendas
51 3793-4343

Metalúrgica Venâncio LTDA

Rua Wilma Helena Kunz, 2469 - Bela Vista
Venâncio Aires - RS - Cep 95800-000

CNPJ: 93.899.359/0001-23 | 51 3793-4343
atendimento@venanciometal.com.br

www.venanciometal.com.br

ÍNDICE

| | |
|---|-----------|
| 01. INTRODUÇÃO | 03 |
| 02. SEGURANÇA | 04 |
| 2.1 Instruções importantes de segurança | 04 |
| 2.2 Avisos de segurança | 04 |
| 2.3 Dicas importantes | 06 |
| 2.4 Adulteração, riscos e segurança | 06 |
| 2.5 Componentes de segurança | 07 |
| 2.6 Procedimentos em situações de emergência | 08 |
| 03. INSTALAÇÃO DO PRODUTO | 09 |
| 3.1 Posicionamento | 09 |
| 3.2 Instalação Elétrica | 09 |
| 3.3 Montagem dos Componentes do CLV50NR | 09 |
| 3.4 Pré-Operação | 10 |
| 3.5 Ligando o Equipamento | 10 |
| 3.6 Usando o Equipamento | 11 |
| 04. CONHECENDO O SEU PRODUTO | 11 |
| 4.1 Características | 11 |
| 4.2 Principais Componentes | 12 |
| 05. LIMPEZA E MANUTENÇÃO | 13 |
| 5.1 Limpeza | 13 |
| 5.2 Manutenção | 13 |
| 06. ESPECIFICAÇÕES TÉCNICAS | 14 |
| 6.1 Dimensão e peso do produto | 14 |
| 6.2 Dados técnicos | 15 |
| 6.3 Vida útil | 15 |
| 6.4 Diagrama elétrico | 16 |
| 07. SOLUÇÃO DE PROBLEMAS | 19 |
| 08. TERMO DE GARANTIA | 20 |
| 8.1 A garantia legal e/ou especial ficam automaticamente invalidas se: | 21 |
| 8.2 A garantia legal e/ou especial não cobrem: | 22 |
| 8.3 Considerações gerais: | 23 |

IDENTIFICAÇÃO DO CONSUMIDOR E DO PRODUTO

| | |
|-------------------------|--|
| NOME DO CONSUMIDOR: | |
| ENDEREÇO: | |
| PRODUTO ADQUIRIDO: | |
| Nº DE SÉRIE DO PRODUTO: | |
| NOTA FISCAL Nº: | |
| DATA: | |
| NOME DO REVENDEDOR: | |

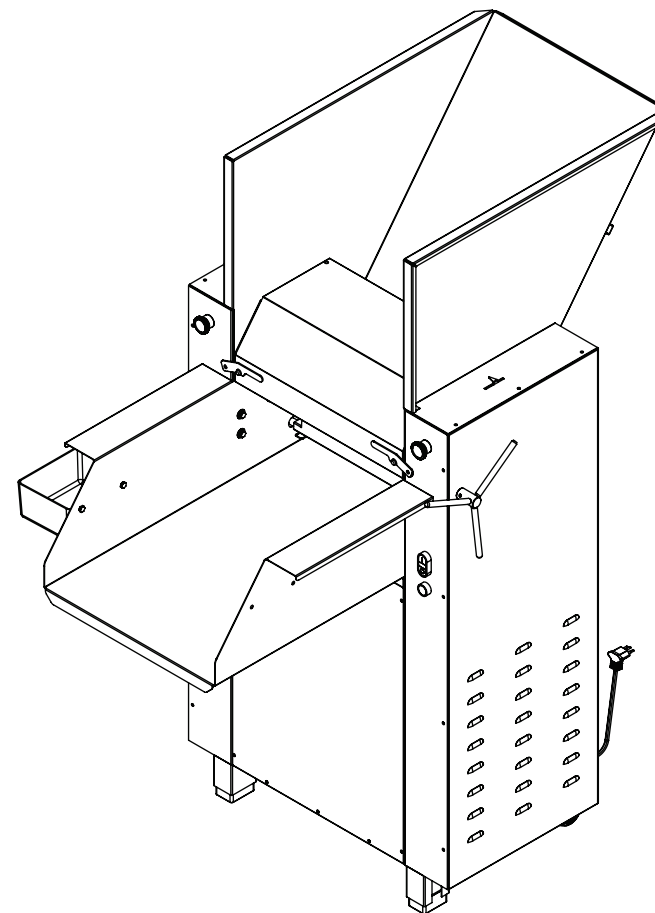
Conserve esse manual, o mesmo contém informações importantes para dúvidas, e ajustes. O mesmo será necessário para a solicitação de garantia, caso seja necessário.

COLE AQUI!

Nº de série do Produto

Metalúrgica Venâncio Ltda
 Atendimento ao consumidor:
 Setor de Pós-Vendas, (51) 3793-4343
 Site - www.venanciometal.com.br

1. INTRODUÇÃO



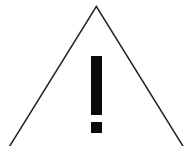
Você adquiriu um produto com a qualidade da marca Venâncio, agradecemos sua escolha! O Cilindro Sovador é mais uma revolução que oferecemos a você, sendo este um produto que possui uma tecnologia avançada, de fácil utilização e conforme a NR-12.

Leia atentamente este manual para saber mais detalhes do seu equipamento e garantir o correto funcionamento e o máximo desempenho, aumentando assim sua vida útil. Ele é e será muito útil na hora de tirar dúvidas. Consulte-o.

2. SEGURANÇA

2.1 Instruções Importantes de Segurança

ESTE MANUAL CONTÉM IMPORTANTES INFORMAÇÕES DE SEGURANÇA, LEIA ATENTAMENTE E GUARDE PARA FUTURAS CONSULTAS.



Os contatos de nossa assistência estão na contracapa deste manual, mantenha-o sempre a mão, para qualquer necessidade.

Este é o símbolo de alerta de segurança. Ele alerta sobre situações que podem causar ferimentos a você ou a terceiros, com riscos a sua vida. Todas as mensagens de segurança virão após este símbolo e a mensagem "ADVERTÊNCIA" e/ou "PERIGO". Estas palavras significam;

ADVERTÊNCIA

Todas as mensagens de segurança mencionam qual é o risco em potencial, como reduzir a chance de se ferir e o que pode acontecer se as instruções não forem seguidas.

PERIGO

Existe risco de você perder a vida ou de ocorrerem danos graves se as instruções não forem seguidas imediatamente.

2.2 Avisos de Segurança

- A instalação deve ser realizada de acordo com as instruções do fabricante e por pessoas qualificadas e autorizadas;
- Para eventuais reparos, entre em contato exclusivamente com um assistente técnico autorizado pelo fabricante e solicite peças de reposição originais.
- Antes de colocar em funcionamento a máquina e cada vez que houver alguma dúvida sobre o funcionamento, o usuário tem o dever de ler e compreender detalhadamente este manual;
- Instale o equipamento em um local onde haja espaço físico suficiente para o perfeito manuseio do equipamento;

NOTAS

2.3 Dicas importantes

- Conservar com cuidado este manual para qualquer consulta;
- Para conseguir o endereço da autorizada mais próxima de você ou acesse nosso site (www.venanciometal.com.br), pois nele você encontrará a listagem completa das assistências autorizadas com o respectivo endereço e telefone;
- Seu produto requer uma instalação especializada e deve ser realizada adequadamente, conforme impreterivelmente com NBR5410:2004 - Instalações elétricas de baixa tensão I;
- A não observação das instruções do manual do consumidor quanto às condições de instalação do produto invalidará sua garantia;
- Não use o equipamento se ele estiver danificado ou não estiver funcionando corretamente;
- Água ou óleo poderão tornar o piso escorregadio e perigoso. Para evitar acidentes, o piso deve estar seco e limpo;
- Não conserte, nem substitua qualquer peça do equipamento, a não ser que esteja especificamente recomendado no manual;
- Higienizar diariamente o produto após o uso, utilizando detergente neutro. Não utilize materiais abrasivos;
- O fabricante reserva-se o direito de modificar em qualquer momento e sem

IMPORTANTE

Nº de série do produto encontra-se no final do manual.

2.4 Adulteração, riscos e segurança.

- Adulteração: seu equipamento possui proteção frontal dos rolos e componentes elétricos que impedem acesso as partes moveis. A retirada ou adulterações destes componentes de segurança podem causar riscos graves nos membros superiores do usuário do produto. Não utilize o equipamento para fins diferentes ao quais ele se destina, pois isto ocasionará a perda da garantia, danos e/ou desgaste prematuro dos componentes e eventualmente levar a falha nos componentes de segurança e assim provocar acidentes.
- Riscos: este equipamento não gera qualquer risco à exposição dos usuários, desde que seja usado conforme descreve este manual.

- Despesas por diagnósticos que determinem que a falha no produto foi causada por motivo não coberto por esta garantia;
- O uso de eletrodomésticos, cuja explicação esteja no manual do consumidores ou em etiquetas e adesivos orientativos que acompanham o produto, será cobrado dos consumidores.
- Recomendamos que quando entregue, confira seu produto na presença do transportador. Verifique se o produto está de acordo com a compra e a descrição da Nota Fiscal. Caso houver qualquer problema, recuse o produto, registre o motivo no verso da Nota Fiscal e entre em contato com o responsável pelo serviço de entrega;

A garantia especial não cobre:

- Todo e qualquer vício de fabricação aparente e de fácil constatação;
- Peças sujeitas ao desgaste natural, descartáveis, peças móveis ou removíveis em uso normal, tais como botões de comando, puxadores, bem como, a mão-de-obra utilizada na aplicação das peças;

8.3 Considerações gerais:

- A Metalúrgica Venâncio Ltda. não autoriza nenhuma pessoa ou entidade a assumir seu nome, ou qualquer outra responsabilidade a garantia de seus produtos.
- A Metalúrgica Venâncio Ltda. reserva-se o direito de alterar características gerais, técnicas e estéticas de seus produtos, sem aviso prévio.
- Para a comprovação do prazo de garantia, o consumidor deverá ter o Termo de Garantia abaixo, devidamente preenchido, junto com a 1ª via da nota fiscal de compra.

ATENÇÃO

Para usufruir da garantia, preserve e mantenha em sua posse, a Nota Fiscal de Compra do produto e o Termo de Garantia. Esses documentos precisam ser apresentados ao profissional autorizado quando acionado o atendimento.

AVISO

Manter preenchido com todos os dados de identificação do consumidor e produto a baixo.

8.2. A garantia legal e/ou especial não cobrem

- Despesas decorrentes e consequentes de instalação de peças e acessórios que não pertençam ao produto, mesmo aqueles comercializados pela METALÚRGICA VENÂNCIO LTDA, salvo os específicos para cada modelo;
- Despesas com mão-de-obra, materiais, peças e adaptações necessárias para a preparação do local para instalação do produto, ou seja: rede elétrica, de gás, alvenaria, aterramento e etc;
- Serviços e/ou despesas de manutenção e/ou limpeza do produto;
- Falhas no funcionamento do produto decorrentes de insuficiência, problemas ou falta no fornecimento de energia elétrica, tais como: oscilações de energia elétrica superiores ao estabelecido no manual do consumidor e etc;
- Falhas no funcionamento normal do produto decorrentes da falta de limpeza e excesso de resíduos bem como decorrentes da ação de animais (insetos, animais domésticos), ou ainda decorrentes da existência de objetos em seu interior;
- Transporte do produto até o local definitivo da instalação;
- Produtos ou peças que tenham sido danificados em consequência de remoção, manuseio, quedas ou atos pelo próprio consumidor ou por terceiros;

IMPORTANTE

NÃO NOS RESPONSABILIZAMOS POR VÍCIO DE SERVIÇOS PRESTADOS POR TERCEIROS.

- Defeitos estéticos (produtos amassados ou riscados) ou com peças internas ou externas faltando de produtos vendidos no estado, saldo ou produtos de mostruário;
- Problemas de oxidação causados pelos seguintes fatores:
 - Instalação em ambientes onde o equipamento esteja exposto a produtos químicos ácidos que possam agredir a pintura do mesmo;
 - Instalação em ambientes de alta concentração salina, como em regiões litorâneas;
- Utilização de produtos químicos inadequados para a limpeza;

- Segurança: leia com atenção os itens a seguir pra evitar problemas durante a instalação e o uso do seu equipamento.

IMPORTANTE

Se o cabo de alimentação está danificado ele deve ser substituído somente pelo fabricante, agente autorizado ou pessoa qualificada, a fim de evitar riscos.

Este aparelho não se destina a utilização por pessoas (inclusive crianças), com capacidades físicas, sensoriais ou mentais reduzidas, ou por pessoas com falta de experiência e conhecimento, a menos que tenham recebido instruções referentes à utilização do aparelho ou estejam sob a supervisão de uma pessoa responsável pela sua segurança. Devem-se tomar providências para que crianças não brinquem com o equipamento.

Jamais utilize jatos d'água para a limpeza do produto.

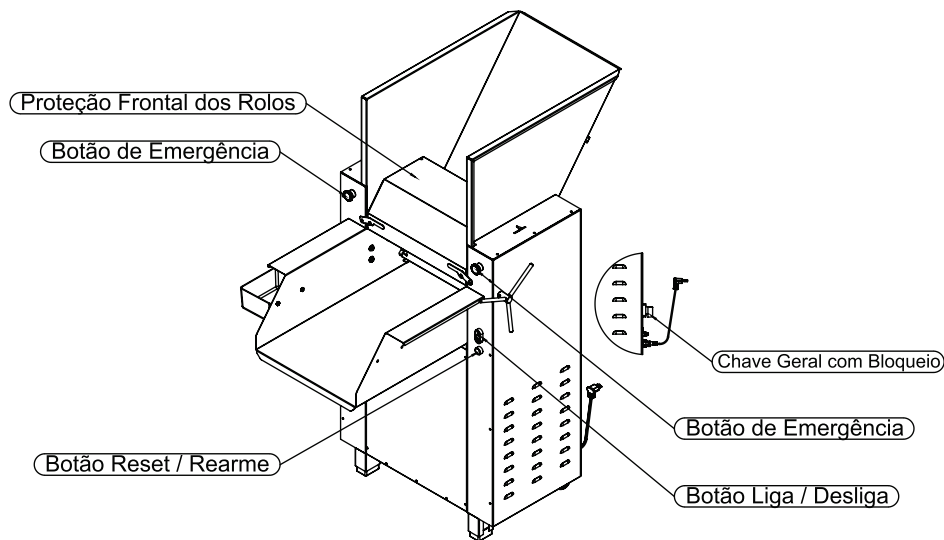
Certifique-se que crianças sejam vigiadas para assegurar que elas não estejam brincando com o equipamento.

Não colocar partes do corpo em contato com partes móveis do equipamento.

2.5 Componentes de Segurança

Este equipamento possui alguns componentes de segurança, são eles:

- **Chave geral com bloqueio:** Faz o corte de energia do equipamento. Possui um dispositivo em que é possível bloquear a energização do equipamento através da colocação de, por exemplo, um cadeado. Normalmente este procedimento é usado em casos de manutenção elétrica ou mecânica e para evitar que pessoas não autorizadas utilizem o equipamento;
- **Botão liga/desliga:** serve para acionar ou desacionar o equipamento;
- **Botão de emergência:** serve para parar o equipamento em caso de alguma situação que não faça parte do trabalho usual do equipamento. Não deve ser usado como botão de desliga do equipamento;
- **Botão de reset/rearme:** ao pressionar este botão, é realizado um teste elétrico que garante que nenhum componente está burlado ou foi retirado do equipamento.
- **Proteção frontal dos rolos:** Serve para evitar o acesso de membros de operadores a partes que oferecem riscos.



2.6 Procedimentos em situações de emergência

Em situações de emergência:

- Pressione o botão de emergência;
- Desligue a chave geral com bloqueio;
- Isole o local do acidente;
- Se necessário, preste os primeiros socorros;
- Se necessário, entre em contato com o serviço de emergência da região.

2.7 Certificado de conformidade de produto e segurança

A Venâncio consultou e utilizou o Regulamento de Avaliação da Conformidade, Normas técnicas e todo o conhecimento de suas áreas comerciais e de engenharia.

- Portaria nº.371 INMETRO de 29 de Dezembro de 2009 - Requisitos de avaliação de conformidade para segurança de aparelhos eletrodomésticos e similares.
- Anexo Portaria 371 - RAC avaliação de Conformidade.
- Portaria nº328, de 08 de agosto de 2011 - Definição do o escopo de abrangência da Portaria Inmetro nº 371/2009.
- Portaria nº. 27 de 18 de fevereiro de 2000 - Dispositivos elétricos de baixa

- Defeitos na rede elétrica, instalação inadequada, danos no transporte realizado por terceiros ou intempéries invalidarão esta garantia;
- É responsabilidade do cliente o comunicado de eventual constatação de vício/defeito de fabricação do produto a METALÚRGICA VENÂNCIO LTDA, através do setor de Pós-Vendas, pelo telefone (51) 3793-4343 ou pelo Canal de Pós-Vendas no site da fabricante, ou ainda, através de uma das assistências técnicas autorizadas da marca, as quais estão disponibilizadas no site www.venanciometal.com.br.

⚠ IMPORTANTE

Somente efetuar a montagem do produto com equipamentos de segurança (óculos de proteção, luvas de couro, etc.) e ferramental adequado ao produto específico. A VENÂNCIO não se responsabiliza por quaisquer danos físicos advindos da falta de atenção a tais cuidados, bem como pela utilização inadequada do equipamento, inclusive quando em funcionamento.

8.1 A garantia legal e/ou especial ficam automaticamente invalidas se:

- O uso não for exclusivamente industrial;
- Na instalação do produto, não forem observadas as especificações e recomendações do Manual do Consumidor quanto as condições para instalação do produto, tais como nivelamento do produto, adequação do local para instalação, tensão elétrica compatível com o produto, etc;
- Na instalação, as condições elétricas e/ou de gás não forem compatíveis com a ideal recomendada no Manual do Consumidor;
- Na utilização do produto, não forem observadas as instruções de uso e recomendações do Manual do Consumidor;
- Ocorrer mau uso, má conservação, uso inadequado, descuido com o produto, ou ainda, sofrido alterações ou modificações estéticas e/ou funcionais, bem como, tiver sido realizado conserto por pessoas ou entidades não credenciadas pela METALÚRGICA VENÂNCIO LTDA;
- Houver sinais de violação do produto, remoção e/ou adulteração do número de série ou da etiqueta de identificação do produto;

8. TERMO DE GARANTIA

A METALÚRGICA VENÂNCIO LTDA, oferece garantia aos equipamentos fabricados conforme está especificado abaixo:

A garantia se refere somente ao uso normal do equipamento, considerando o atendimento das recomendações e instruções constantes no manual que acompanha o produto. Para tanto, a marca concede a garantia legal de 3 (três) meses, a contar da data de emissão da nota fiscal de compra sendo obrigatória a sua apresentação para os atendimentos previsto neste termo de garantia;

A garantia compreende a substituição de peças e de mão-de-obra no reparo de defeitos devidamente constatados pelo fabricante ou pela METALÚRGICA VENÂNCIO LTDA, como sendo de fabricação. Durante o período de vigência da garantia, o produto terá os serviços da METALÚRGICA VENÂNCIO LTDA. Apenas a assistência técnica autorizada pela marca VENÂNCIO será responsável pela constatação de defeitos e execução de reparos dentro do prazo de garantia, quando comprovado eventual vício/defeito de fabricação, a reparação será sem custos;

Os equipamentos reparados sem a autorização da fábrica ou que forem alterados, desmontados e/ou utilizados em desacordo com as indicações presentes nos manuais respectivos, não serão cobertos por essa garantia;

Esta garantia se refere somente as peças e componentes fabricados pela METALÚRGICA VENÂNCIO LTDA, cobrindo, também, os custos de mão-de-obra em tais consertos;

Importante considerar que os vidros, lâmpadas, resistências, contadores, fusíveis, relés, solenóides, controladores digitais e termostatos, não são cobertos por esta garantia;

No caso de motores elétricos, por serem de fabricação de terceiros, quando defeituosos, deverão ser enviados para a assistência técnica autorizada dos mesmos;

No caso de equipamentos volumosos (assadores, fornos, estufas de aquecimento, fogões industriais, etc.) a assistência técnica, quando necessário, realizará a visita direto no estabelecimento do cliente. Já em relação aos equipamentos de pequena montagem (aquecedores, chapas, molheiras, tachos, sanduicheiras, bebedouros, refresqueiras, etc.), o cliente deverá, por conta própria, encaminhá-los a assistência técnica autorizada da marca;

tensão para o uso residencial.

- Portaria n°.73 de 29 de março de 2006 - Regulamento para uso das Marcas, dos símbolos de Acreditação e dos Selos de Identificação do Inmetro.
- NBR NM 60335-1:2010 - Segurança de aparelhos eletrodomésticos e similares;
- IEC 60335-2-64:2008 - Particular requirements for commercial electric kitchen machines.
- NBR ISO 9001:2008 - Sistema de Gestão de Qualidade - Requisitos.
- NBR 5426:1985 - Plano de Amostragem e procedimentos na inspeção por atributos.
- NBR 5410:2004 - Instalações elétricas de baixa tensão I
- NR12 - Norma Regulamentadora nº12 do MTE, anexo VI.

3. INSTALAÇÃO DO PRODUTO

3.1 Posicionamento

- A instalação deve ser feita em uma superfície plana e nivelada;
- Deve haver uma distância de no mínimo 500mm (50cm) de qualquer obstáculo em todos os lados da máquina, para evitar o superaquecimento da mesma.

3.2 Instalação Elétrica

- O equipamento deve ser ligado a um disjuntor de proteção C, verifique na tabela DISJUNTORES nos dados técnicos o correto para o seu modelo.
- Jamais utilize extensões, conectores do tipo T ou benjamins para a ligação do equipamento.

IMPORTANTE

Antes de ligar o seu equipamento, certifique-se de que a tensão registrada na etiqueta existente no cabo de alimentação coincide com a tensão do estabelecimento.

Jamais utilize o seu equipamento sem antes ter efetuado o correto aterramento;

3.3 Montagem dos Componentes do CLV50NR

Após o recebimento do equipamento, verifique se o produto não está avariado. Ao retirar o cilindro da embalagem, certifique que os parafusos e arruelas se encontram dentro da caixa para farinha que está entre a bandeja

traseira e a grade proteção dos rolos que será utilizado para a montagem dos componentes. Abaixo mostra os procedimentos da montagem com uma ilustração para auxiliar.

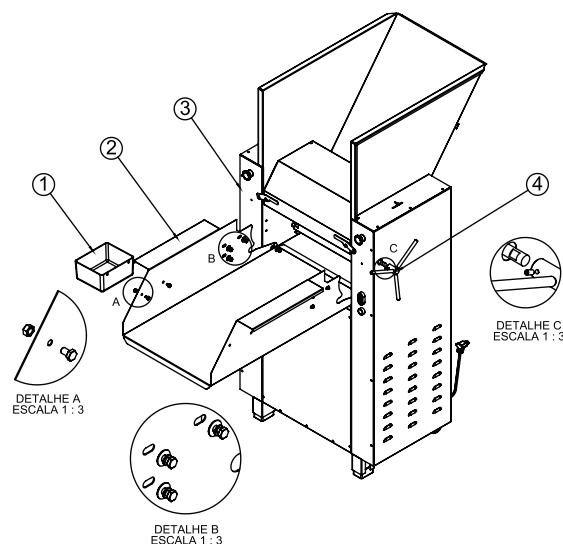
1) Para realizar a montagem da bandeja frontal (2), posicione-o no cilindro (3) e realize a fixação com os parafusos e arruelas com o auxílio de uma chave, de acordo com o detalhe B. Para a montagem são usados:

- 8 parafusos;
- 8 arruelas de pressão;
- 8 arruelas lisa.

2) Em seguida, fixe a caixa para farinha (1) na bandeja frontal (2) com um auxílio de uma chave, como é representado no detalhe A. Para a montagem deverá ser usado:

- 2 parafusos;
- 2 porcas auto travante.

3) Por fim, realize a colocação do manípulo (4) no cilindro (3) com um parafuso Allen, conforme o detalhe C.



3.4 Pré-Operação

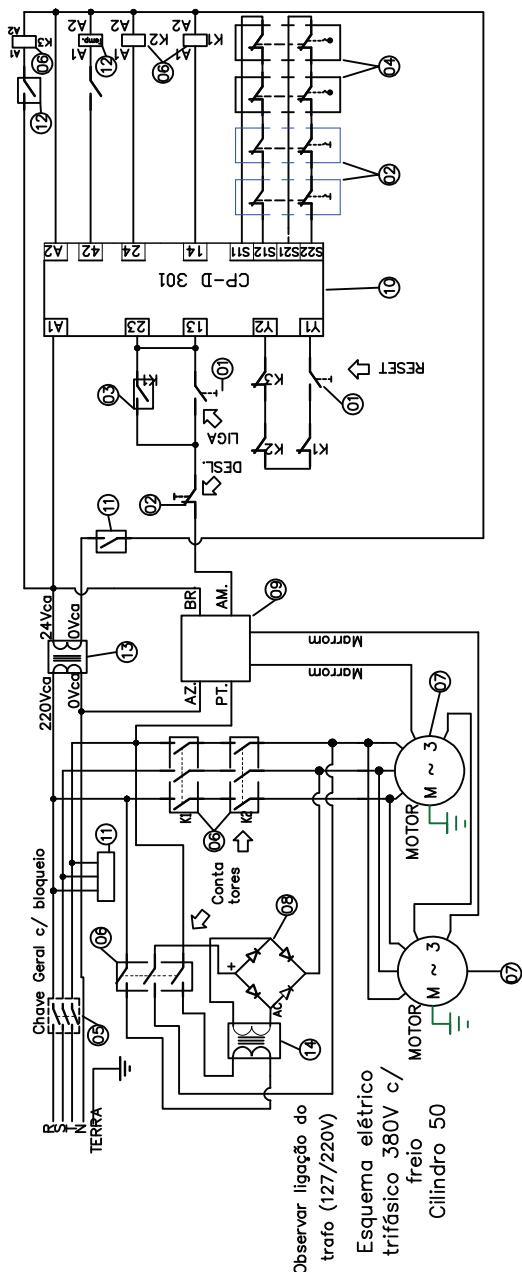
- Verificar se o produto está fixo em seu local de trabalho.
- Retirar a película de proteção (CLISV50NR / CLISVT50NR) antes de colocar o equipamento em funcionamento.
- Antes de utilizar seu equipamento, limpe todas as partes que possam entrar em contato com o alimento, utilizando água e sabão neutro.

7. SOLUÇÕES DE PROBLEMAS

| PROBLEMA | POSSÍVEIS CAUSAS | SOLUÇÕES |
|---|--|--|
| O equipamento não liga. | Falta de energia; | Verifique se a energia elétrica está normal. |
| | Problema no circuito elétrico interno ou externo; | Chamar a assistência técnica autorizada; |
| O equipamento apresenta ruído anormal ao trabalhar. | Parafusos soltos; | Ajustar todos os parafusos; |
| | Falta de lubrificação; | Lubrificar; |
| Odor de queimado e/ou fumaça. | Problema no circuito elétrico interno ou externo; | Chamar a assistência técnica autorizada; |
| O equipamento não tem força. | Correia frouxa; | Chamar a assistência técnica autorizada; |
| | Equipamento ligado através de extensão, benjamin ou "T"; | Elimine a extensão, benjamin ou "T"; |
| | Quantidade de massa acima da capacidade do equipamento; | Verificar a capacidade de massa do equipamento; |
| O equipamento liga, porém quando é carregado o mesmo interrompe o funcionamento. | Problemas no motor elétrico; | Chamar a assistência técnica autorizada; |
| Ao encostar-se o equipamento mesmo apresenta choque elétrico. | Problemas elétricos; | Certificar-se de que o sistema elétrico não esteja pegando umidade; |
| | Problemas com os fios; | Checar se não existe fios desencapados em contato com o equipamento; |
| Cabo de alimentação avariado. | Avariado no transporte do equipamento; | Chamar a assistência técnica autorizada; |

- Para qualquer outro problema aparente, entre em contato com um assistente técnico autorizado.

Diagrama Elétrico Trifásico 380V



ESPECIFICAÇÃO DOS COMPONENTES ELÉTRICOS TRIFÁSICO 380V

| CÓDIGO | DESCRIÇÃO | QUANTIDADE |
|--------|--|------------|
| 1 | 2.80.02.00216376 Bloco Contato 1 NA P/M22 ref. M22-K10 | 2 |
| 2 | 2.80.02.00216378 Bloco Contato 1 NF P/M22 M22-K01 | 5 |
| 3 | 4.02.08.10009124 Contato Auxiliar 1NA / 1NF (Minicontator trip. 9A) | 1 |
| 4 | 2.80.25.17101002 Chave Fim de Curso Duplo Canal | 2 |
| 5 | 4.14.01.00162001 Chave Seccionadora 20A LB 120 B40 YR TOPO | 1 |
| 6 | 4.02.08.00009124 Contator Tripolar 9A 1NF 24VCA | 3 |
| 7 | 2.80.30.00016384 Motor Trifásico 1,5 CV 220/380V 60Hz | 2 |
| 8 | 4.13.01.00023717 Ponte Retificadora KBPC 3510 | 1 |
| 9 | 4.14.01.00002759 Protetor Sobre Temperatura para Motor Trif. Inv 13902 | 1 |
| 10 | 2.80.02.00201301 Rele de Segurança SRB 201 LC/CB-D 301 | 1 |
| 11 | 2.80.02.00220240 Rele Sequenciador de Fases RTWSF 220-240V 50/60Hz | 1 |
| 12 | 4.13.01.10075166 Rele Temporizador RTW PE01 UO03SE26 24V 50/60Hz DC | 1 |
| 13 | 4.13.01.12722024 Transformador E127/220V S24Vca 2A | 1 |
| 14 | 4.13.01.00022060 Transformador mono 127-220V/60V * 180VA 60hz | 1 |

3.5 Ligando o Equipamento

Siga os passos abaixo para o correto procedimento de ligar a máquina:

- 1) Conecte o cilindro soador na rede elétrica certificando-se que o equipamento está de acordo com a tensão da rede;
- 2) Certifique-se que o equipamento está devidamente aterrado de acordo com as normas vigentes;
- 3) Acione a chave chave geral com bloqueio;
- 4) Certifique-se que todas as grades/tampas de proteção esteja fechadas;
- 5) Pressione o botão reset/rearme;
- 6) Para acionar o cilindro, aperte o botão liga de cor verde.
- 7) Para desacioná-lo, basta apertar o botão vermelho que esta abaixo do botão verde;
- 8) Em caso de emergência, acione o botão “emergência”. Para rearmar a máquina, deve ser puxado o botão de emergência e pressionando o botão reset/rearme.

Observação

Toda vez que a grade/tampa for aberta o equipamento terá seu funcionamento interrompido. Ao fechar a grade/tampa, o equipamento somente voltará a funcionar após pressionar o botão reset/rearme e em seguida o botão verde de ligar.

3.6 Usando o Equipamento

- Ao ligar o cilindro, pulverize os rolos e as bandejas com farinha. Isto facilitará o manuseio da massa e não deixará que a mesma grude nos componentes;
- Você poderá colocar a farinha junto a caixa lateral;
- Para a abertura dos cilindros, utilize o manipulador de abertura dos rolos que se encontra na lateral direita do equipamento;
- Para obter um funcionamento perfeito vá afinando a massa em etapas, nunca tente passar toda a peça de massa inteira direto para espessuras muito finas.

4. CONHECENDO O PRODUTO

4.1 Características:

- Os CILINDROS SOVADORES Venâncio foram desenvolvidos para atender toda a linha de padarias e similares sendo projetada exclusividade para a área de alimentação, a utilização para outros fins resultarão em desgaste prematuro do produto e danos no seu sistema de transmissão;

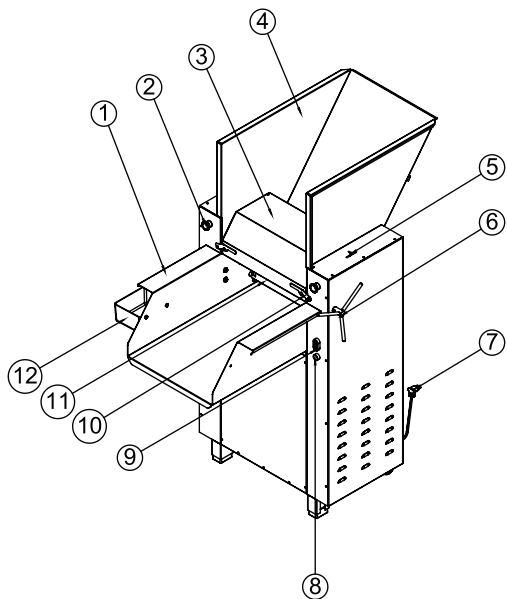
- Projetado para massas pesadas, como massas de pizzas e pães. Atende o trabalho em cozinhas industriais, panificadoras, padarias e similares com muita eficiência, rapidez e qualidade;

- Possui um prático sistema de abertura e fechamento dos rolos com simples acionamento através de um manípulo localizado na lateral da máquina. Sua utilidade é de ser aberto quando a massa for mais espessa e/ou maior, e fechado quando a massa for ou estiver com uma espessura relativamente menor;

- Sua estrutura é em chapa SAE 1010/1020 reforçada, nos modelos em inox a chapa de cobertura dos rolos de proteção é em aço 430 escovado.

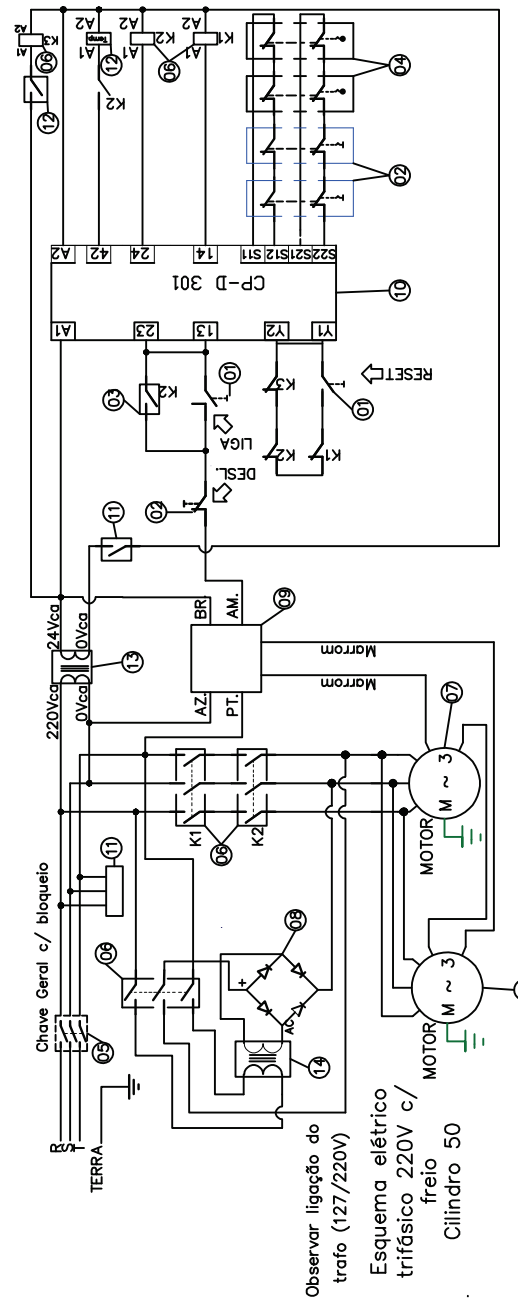
- Os cilindros soadores têm capacidade de trabalho de até 15 quilos de massa pronta. Os modelos CLSV50NR/ CLISV50NR são equipados com motor monofásico em 220V. Já os modelos CLSVT50NR / CLISVT50NR são equipados com motor trifásico em 220V e 380V.

4.2 Principais Componentes



| ITEM | DESCRIÇÃO | ITEM | DESCRIÇÃO |
|------|---|------|----------------------------|
| 1 | BANDEJA FRONTAL | 7 | CHICOTE |
| 2 | BOTÃO DE EMERGÊNCIA | 8 | BOTÃO RESET/REARME |
| 3 | PROTEÇÃO FRONTAL DOS ROLOS | 9 | BOTÃO LIGA/DESLIGA |
| 4 | BANDEJA TRASEIRA | 10 | TRAVA DE SEGURANÇA |
| 5 | HASTE INDICADORA DE REGULAGEM DOS ROLOS | 11 | CONJUNTO RASPADOR TRASEIRO |
| 6 | MANIPULO | 12 | CAIXA PARA FARINHA |

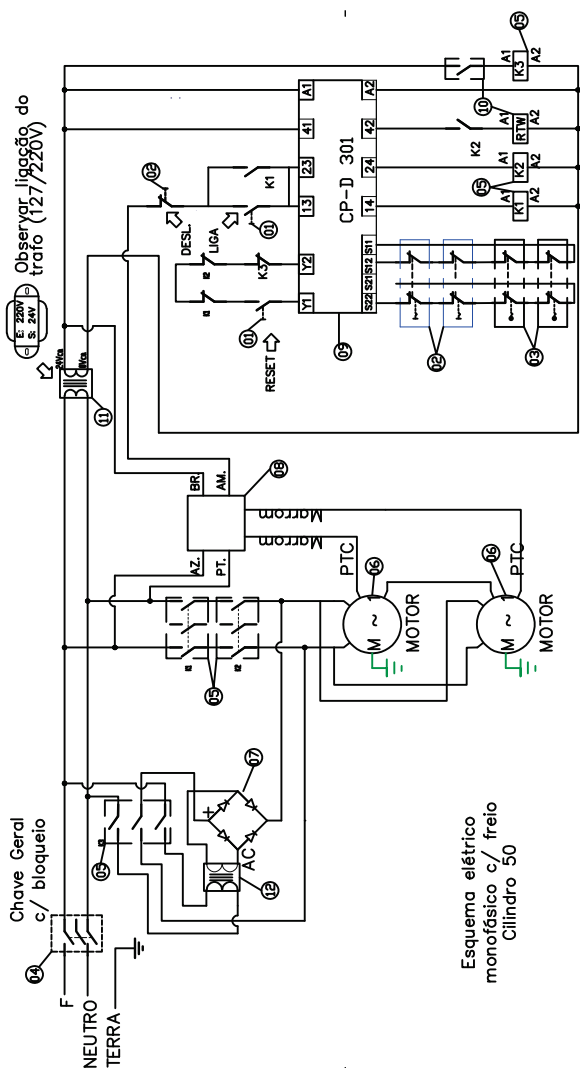
Diagrama Elétrico Trifásico 220V



| ESPECIFICAÇÃO DOS COMPONENTES ELETRICOS TRIFÁSICO 220V | | |
|--|--|------------|
| CÓDIGO | DESCRIÇÃO | QUANTIDADE |
| 1 | 2.80.02.00216376 Bloco Contato 1 NA P/M22 ref. M22-K10 | 2 |
| 2 | 2.80.02.00216378 Bloco Contato 1 NF P/M22 M22-K01 | 5 |
| 3 | 4.02.08.10000124 Contato Auxiliar 1NA (contator trip.) | 1 |
| 4 | 2.80.25.17101002 Chave Fim de Curso Duplo Canal | 2 |
| 5 | 4.14.01.00162001 Chave Seccionadora 20A.LB.120.B40.YR.TOPO | 1 |
| 6 | 4.02.08.00012124 Contator Tripolar 12A 1NF 24VCA | 3 |
| 7 | 2.80.30.00016384 Motor Trifásico 1.5 CV 220/380V 60HZ | 2 |
| 8 | 4.13.01.00023717 Protetor Sobre Temperatura para Motor Trif. Inv 13902 | 1 |
| 9 | 4.14.01.00002759 Rotor para Motor Trif. Inv 13902 | 1 |
| 10 | 2.80.02.00201301 Rеле de Segurança SRB 201 LC/CB-D 301 | 1 |
| 11 | 2.80.02.00220240 Rеле Sequenciador de Fases RTWSF 220-240V 50/60HZ | 1 |
| 12 | 4.13.01.10075166 Rеле Temporizador RTW PE01 UO03SE26 24V 50/60HZ DC | 1 |
| 13 | 4.13.01.12722024 Transformador ET127/220V S24Vca 2A | 1 |
| 14 | 4.13.01.00022060 Transformador mono 127-220V/60V * 180VA 60hz | 1 |

6.4 DIAGRAMA ELÉTRICO

DIAGRAMA ELÉTRICO MONOFÁSICO 220V



ESPECIFICAÇÃO DOS COMPONENTES ELETRICOS MONOFÁSICO 220V

| CÓDIGO | DESCRIÇÃO | QUANTIDADE |
|--------|--|------------|
| 1 | 2.80.02.00216376 Bloco Contato 1 NA P/M22 ref. M22-K01 | 2 |
| 2 | 2.80.02.00216378 Bloco Contato 1 NF P/M22 M22-K01 | 5 |
| 3 | 2.80.25.17101002 Chave Fim de Curso Duplo Canal | 2 |
| 4 | 4.14.01.00162001 Chave Seccionadora 20A LB 120 B40 YR TOPO | 1 |
| 5 | 4.02.08.00012124 Contator Tripolar 25A 1NF 24VCA | 1 |
| 6 | 2.80.30.00016384 Motor Monofásico 1,5 CV 04 F56H 220V 60HZ | 2 |
| 7 | 4.13.01.00023717 Ponte Retificadora KBPC 3510 | 1 |
| 8 | 4.14.01.00002759 Protetor Sobre Temperatura para Motor Trif. Inv 13902 | 1 |
| 9 | 2.80.02.00201301 Relé de Segurança SRB 201 LC/CB-D 301 | 1 |
| 10 | 4.13.01.10075166 Relé Temporizador RTW PE01 U003SE26 24V 50/60Hz DC | 1 |
| 11 | 4.13.01.12722024 Transformador E127/220V S24Vca 2A | 1 |
| 12 | 4.13.01.00022060 Transformador mono 127-220V/60V * 180VA 60hz | 1 |

5. LIMPEZA E MANUTENÇÃO

5.1 LIMPEZA

⚠ IMPORTANTE

Para a realização da limpeza, o equipamento deve estar completamente desconectado da rede elétrica, evitando assim, qualquer acidente.

⚠ IMPORTANTE

Deve ser dada atenção especialmente à limpeza dos rolos e raspadores, pois o acúmulo de resíduos pode gerar ruídos durante o funcionamento.

- Recomendamos realizar a limpeza utilizando uma esponja ou um pano úmido e sabão neutro.
- O equipamento deve ser totalmente limpo e higienizado: antes de ser usado pela primeira vez e sempre que não for utilizado por um período prolongado.
- Jamais utilize objetos pontiagudos para efetuar a limpeza, como facas.
- Evite contato da umidade com as partes elétricas, riscos de danificação.
- Não utilize produtos abrasivos ou corrosivos.
- Não utilize jatos d' água diretamente sobre o equipamento.

5.2 MANUTENÇÃO

A manutenção deve ser um dos cuidados a serem tomados para uma boa vida útil do equipamento. A correta limpeza, instalação, checagem da fiação e a vida útil do produto colaboram para que a manutenção diminua. Antes de qualquer manutenção elétrica ou mecânica certifique-se que o equipamento está desconectado da rede elétrica.

⚠ IMPORTANTE

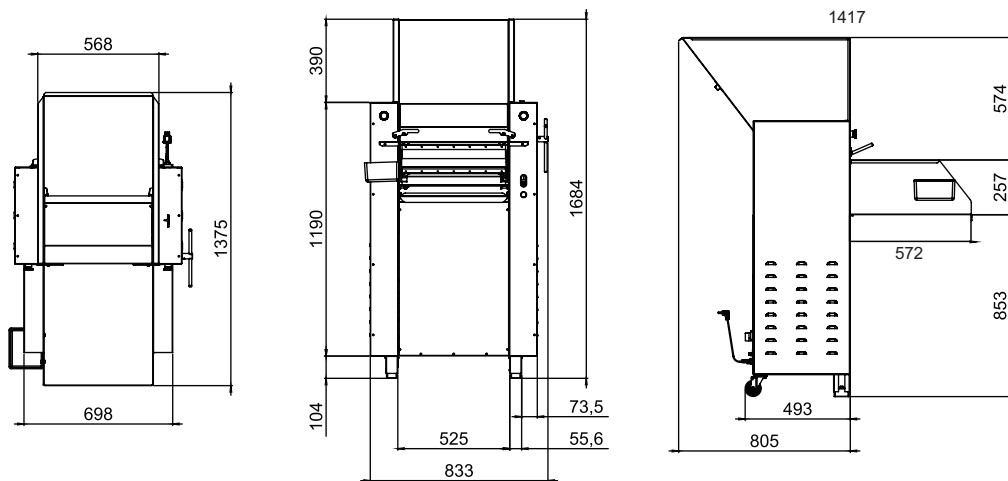
Procedimento para esticar as correias: As correias do motor deverão ser esticadas após as primeiras 15 horas de uso. As correias tendem a se ajustar as polias nas primeiras horas de trabalho. O ajuste dará melhor desempenho a máquina e proporcionará uma vida útil superior. Periodicamente deve ser feito o ajuste. Deverá ser removida a tampa lateral da máquina para acessar o esticador das correias.

A correia de transmissão A-044 possui especificação de comprimento interno de 1150 mm. Existe variação desta dimensão dependendo do fabricante.

6. ESPECIFICAÇÕES TÉCNICAS

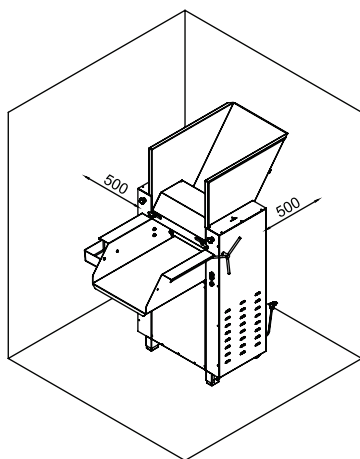
6.1 Dimensão e Peso do Produto

| MODELO | TENSÃO (V) | PRODUTO LÍQUIDO | | | | PRODUTO BRUTO | | | |
|-------------------------|------------|-----------------|------------------|-------------|-----------|---------------|------------------|-------------|-----------|
| | | LARGURA (mm) | COMPRIMENTO (mm) | ALTURA (mm) | PESO (Kg) | LARGURA (mm) | COMPRIMENTO (mm) | ALTURA (mm) | PESO (Kg) |
| CLSV50NR CLISV50NR | 220 | 833 | 1417 | 1684 | 182 | 935 | 1060 | 1850 | 205 |
| CLSVT50NR CLISVT50NR | 220/380 | | | | 179,5 | | | | 202,5 |



Observação:

- Deve haver uma distância de no mínimo 500mm (50cm) de qualquer obstáculo em todos os lados da máquina para evitar o superaquecimento da mesma, conforme a representação.



6.2 Dados Técnicos

| MODELO | TENSÃO (V) | MOTOR | CORRENTE NOMINAL (A) | QUANTIDADE DE MOTOR | DISJUNTOR (A) | POTÊNCIA (W) | CONSUMO (kWh) | NÍVEL DE RUÍDO dB (A) | GRAU DE PROTEÇÃO |
|-------------------------|------------|--------------------------------------|----------------------|---------------------|---------------|--------------|---------------|-----------------------|------------------|
| CLSV50NR CLISV50NR | 220 | Motor 1.5 CV 4P F56H WCA1 60HZ | 10 | 2 | 25 | 3080 W | 3,080 kWh | 80 | IPX 1 |
| CLSVT50NR CLISVT50NR | 220 | Motor 1.5 CV 4P D56 | 4,62 | 2 | 16 | 2850 W | 2,850 kWh | | |
| | 380 | WCA1 60HZ | 2,68 | 2 | 10 | 2855 W | 2,855 kWh | | |

Observação: Ligue o equipamento a um disjuntor de proteção conforme a tabela. Tolerância: ± 2 dB (A)

6.3 Vida Útil dos Componentes de Segurança

A vida útil da máquina pode variar de 3 à 5 anos, baseado na vida útil dos componentes, localizados abaixo. Desde que instalados conforme as normas pertinentes.

| CONTACTORAS | 9A | 18A | 25A | 32A |
|---------------|------------|------------|------------|----------------------|
| VIDA MECÂNICA | 10.000.000 | 10.000.000 | 10.000.000 | 10.000.000 operações |
| VIDA ELÉTRICA | 1.800.000 | 1.200.000 | 1.300.000 | 1.200.000 operações |

| | VIDA MECÂNICA | VIDA ELÉTRICA |
|--------------------|---------------|---------------|
| BOTÃO LIGA/DESLIGA | 3.000.000 | |
| BOTÃO RESET/REARME | 3.000.000 | |
| TEMPORIZADOR | 30.000.000 | 1.000.000 |

⚠ IMPORTANTE

A vida útil Os componentes elétricos são informados de acordo com o fabricante.