

CROYDON

MANUAL DE INSTRUÇÕES

Máquinas à gás

CHURRASQUEIRAS PANQUEQUEIRAS
CHAR BROILERS SANDUICHEIRAS FRITADEIRAS



ATENÇÃO!

Ao iniciar a utilização deste equipamento você está assumindo ter conhecimento do conteúdo deste manual e estar de acordo com as condições do termo de garantia nele presentes.

A não leitura deste manual e/ou o uso incorreto deste produto acarreta a perda da garantia.

A garantia não cobre componentes danificados devido ao desgaste pelo uso.

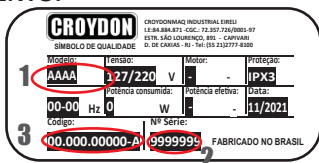
Caso não concorde, retorne o produto SEM USO, bem como os acessórios e a embalagem INTACTOS ao REVENDEDOR.

ÍNDICE

- 0 - TERMO DE GARANTIA ... 2
- 1 - CARACTERÍSTICAS TÉCNICAS ... 3
 - 1.1 - CHURRASQUEIRA GÁS / CHAR BROILER ... 3
 - 1.2 - PANQUEQUEIRA ... 3
 - 1.3 - FRITADEIRA GÁS ... 3
 - 1.4 - TACHO GÁS ... 4
 - 1.5 - SANDUICHEIRA GÁS ... 4
- 2 - ORIENTAÇÕES GERAIS DE SEGURANÇA ... 4
- 3 - ORIENTAÇÕES GERAIS DE INSTALAÇÃO ... 5
- 4 - ORIENTAÇÕES GERAIS PARA LIMPEZA ... 7
- 5 - ORIENTAÇÕES GERAIS PARA MANUTENÇÃO E CONSERVAÇÃO ... 7
- 6 - ORIENTAÇÕES ESPECÍFICAS POR FAMÍLIA ... 8
 - 6.1 - CHURRASQUEIRA GÁS ... 8
 - 6.1.1 - INSTRUÇÕES E MODO DE USAR / MODELOS FG ... 8
 - 6.1.2 - INSTRUÇÕES E MODO DE USAR / MODELOS CG ... 8
 - 6.1.3 - INSTRUÇÕES E MODO DE USAR / MODELOS CGR ... 8
 - 6.2 - PANQUEQUEIRA GÁS ... 9
 - 6.2.1 - INSTRUÇÕES E MODO DE USAR / MODELOS MPGS E MPGD ... 9
 - 6.3 - CHAR BROILER GÁS ... 9
 - 6.3.1 - INSTRUÇÕES E MODO DE USAR / MODELOS CCP ... 8
 - 6.3.2 - MONTAGEM ... 10
 - 6.4 - LIMPEZA, MANUTENÇÃO E CONSERVAÇÃO ... 10
 - 6.5 - FRITADEIRA E TACHO GÁS ... 11
 - 6.5.1 - SEGURANÇA ... 11
 - 6.5.2 - INSTALAÇÃO EQUIPAMENTOS DE ALTA PRESSÃO - FA1B - TFAP ... 11
 - 6.5.3 - INSTRUÇÕES E MODO DE USAR PARA FRITADEIRA E TACHOS A GÁS ... 12
 - 6.6 - INSTRUÇÕES E MODO DE USAR / SANDUICHEIRAS GÁS ... 12
 - 6.6.1 - LIMPEZA, MANUTENÇÃO E CONSERVAÇÃO ... 13

IDENTIFICAÇÃO DO EQUIPAMENTO

SEMPRE QUE NECESSITAR UMA ASSISTÊNCIA TÉCNICA, É MUITO IMPORTANTE SABER IDENTIFICAR SEU PRODUTO. LOCALIZE A ETIQUETA ABAIXO NA PARTE TRASEIRA OU LATERAL DE SEU EQUIPAMENTO.



MODELO(1): _____

NÚMERO DE SÉRIE(2): _____

CÓDIGO (3): _____

DATA DA N.F.: ____/____/____

REVENDEDOR: _____

TERMO DE GARANTIA

IMPORTANTE !

Ao iniciar a utilização deste equipamento, o cliente está aceitando integralmente as condições informadas neste TERMO DE GARANTIA. Caso não concorde, retorne o produto SEM USO, bem como acessórios e embalagem INTACTOS ao REVENDEDOR.

A CROYDONMAQ INDUSTRIAL EIRELI, garante que os equipamentos por ela fabricados estão livres de defeitos de material e de mão-de-obra. A obrigação da CROYDONMAQ se limita ao reparo ou à substituição, a seu próprio critério, sem custo para o cliente, de peça(s) defeituosa(s) incluindo a mão-de-obra e os materiais utilizados para substituição da(s) mesma(s).

A garantia legal é válida por 03 meses (90 dias) a contar da data de emissão da primeira Nota Fiscal de Venda para consumidor.

Esta garantia poderá ser estendida pela CROYDONMAQ por mais 3 meses, mediante seus próprios critérios de avaliação/constatação do defeito reclamado.

Exceções:

- Esta garantia **não** se aplica à manutenção normal do equipamento, incluindo (mas não limitado a) limpeza e lubrificação.
- Esta garantia **não** cobre arranhões, amassados, quebras e peças faltantes. Estas verificações devem ser feitas pelo cliente no momento em que receber o produto. Caso seja notado algum problema o cliente deve fazer a reclamação diretamente com o REVENDEDOR. **POR RAZÕES FISCAIS, A FÁBRICA NÃO TROCA DIRETAMENTE O PRODUTO.**
- Esta garantia **não** se aplica quando ocorrer: - Transporte ou armazenagem inadequados, operação ou instalação impróprias, alterações no produto e/ou uso indevido ou em desacordo com as orientações do Manual de Instruções.
- Esta garantia **não** se aplica a qualquer peça, mão-de-obra ou material cujo serviço tenha sido executado em agente não autorizado **CROYDON**. Qualquer serviço realizado por pessoal não autorizado **cancela** imediatamente a garantia.

Devido a dificuldade para agendamento, acesso ao local e condições adequadas para as intervenções necessárias, não oferecemos o serviço de atendimento em garantia no local ou serviço de transporte do produto até o assistente técnico. A solicitação de garantia só será considerada no momento em que o produto der entrada na Assistência Técnica autorizada acompanhado da Nota Fiscal de Venda, cabendo ao cliente todas as despesas relativas ao transporte.

A simples comunicação do fato a Assistência Técnica autorizada ou ao fabricante **NÃO** caracteriza o início do atendimento em garantia.

A CROYDONMAQ INDUSTRIAL EIRELI se reserva o direito de alterar especificações e design deste equipamento ou qualquer documentação relacionada a ele a qualquer momento sem a necessidade de comunicação prévia e sem a obrigação de efetuar o mesmo nos equipamentos vendidos anteriormente.

Fica, desde já, eleito o Foro da Comarca da Capital do Estado do Rio de Janeiro para dirimir quaisquer dúvidas oriundas do cumprimento deste Termo de Garantia.

Obs.: Para consultar a relação completa de assistentes autorizados **CROYDON**, deve-se acessar o site <http://www.croydon.com.br>.

1 - CARACTERÍSTICAS TÉCNICAS

1.1 - CHURRASQUEIRAS / CHAR BROILER - GÁS

MODELO	POTÊNCIA (BTU/h)	CONSUMO (g/h)	PESO (Kg)	DIMENSÕES Alt. x Larg. x Prof. (cm)
CCP1	11000	275	17,0	41 x 26 x 74
CCP2	2X 11000	2X 275	31,0	41 x 50 x 74
CCP3	3X 11000	3X 275	45,0	41 x 75 x 74
CCP4	4X 11000	4X 275	59,0	41 x 99 x 74
CGR1	11000	275	18,0	41 x 26 x 74
CGR2	2X 11000	2X 275	29,8	41 x 50 x 74
CGR3	3X 11000	3X 275	47,2	41 x 75 x 74
CGR4	4X 11000	4X 275	31,5	41 x 99 x 74
CG03	15000	370	11,2	36 x 31 x 51
CG04	15000	370	16,4	36 x 46 x 51
CG06	30000	730	25,1	36 x 65 x 51
CG08	30000	730	42,2	36 x 81 x 59
CG10	45000	1110	51,0	36 x 101 x 59
FG04	15000	370	15,0	24 x 49 x 50
FG06	30000	750	24,5	24 x 68 x 50
FG08	30000	750	28,5	24 x 84 x 50
FG10	45000	1110	36,0	24 x 105 x 50
FG13	60000	1470	56,5	24 x 134 x 59
FG15	60000	1470	71,0	24 x 154 x 59

1.2 - PANQUEQUEIRAS - GÁS

MODELO	POTÊNCIA (BTU/h)	CONSUMO (g/h)	PESO (Kg)	DIMENSÕES Alt. x Larg. x Prof. (cm)
MPGS	9000	225	17,0	20 x 45 x 44
MPGD	18000	450	36,0	20 x 87 x 44

1.3 - FRITADEIRAS - GÁS

MODELO	POTÊNCIA (BTU/h)	CONSUMO (g/h)	PESO (Kg)	ÓLEO (l)	CAPACIDADE DA CESTA (Kg)	DIMENSÕES Alt. x Larg. x Prof. (cm)
F1AG	9000	225	3,0	3,0	1,5	41 x 23 x 39
F2AG	18000	450	5,4	2x3,0	1,5	41 x 41 x 39
F3AG	27000	675	7,5	3x3,0	1,5	41 x 59 x 39
F1BG	9000	225	3,8	4,5	1,5	41 x 32 x 39
F2BG	18000	450	6,6	2x4,5	1,5	41x 59 x 39
FA1B	16000	400	2,7	3,5	1,5	40 x 32 x 45

1.4 - TACHOS - GÁS

MODELO	POTÊNCIA (BTU/h)	CONSUMO (g/h)	PESO (Kg)	ÓLEO (l)	CAPACIDADE DA CESTA (Kg)	DIMENSÕES Alt. x Larg. x Prof. (cm)
TFGC	45000	1100	5,0	7,0	1,5	29 x 48 x 58
TFAP	18000	450	3,4	7,0	1,5	22 x 48 x 55

1.5 - SANDUICHEIRAS - GÁS

MODELO	POTÊNCIA (BTU/h)	CONSUMO (g/h)	PESO (Kg)	DIMENSÕES Alt. x Larg. x Prof. (cm)
SACE-G	18000	450	18,5	36 x 73 x 50
SACL-G	18000	450	18,5	36 x 73 x 50
SADE-G	18000	450	24	36 x 73 x 50
SADL-G	18000	450	24	36 x 73 x 50
SASE-G	9000	225	13,7	30 x 39 x 49
SASL-G	9000	225	13,7	30 x 39 x 49
SCGE-G	30000	750	35,7	39 x 90 x 60
SCGL-G	30000	750	35,7	39 x 90 x 60
SDGE-G	30000	450	37	93 x 39 x 63
SDGL-G	30000	450	37	93 x 39 x 63
SSGE-G	15000	370	24	45 x 30 x 62
SSGL-G	15000	370	24	45 x 30 x 62

2 - ORIENTAÇÕES GERAIS DE SEGURANÇA



ATENÇÃO!

MANTENHA ESTE MANUAL PRÓXIMO AO EQUIPAMENTO.

ELE CONTÉM INFORMAÇÕES IMPORTANTES PARA O USUÁRIO.

IMPORTANTE

Caso algum ponto referenciado no **ITEM 2 - ORIENTAÇÕES GERAIS DE SEGURANÇA**, não se aplique ao seu equipamento, favor desconsiderar.

Esta máquina é potencialmente PERIGOSA, quando utilizada incorretamente.

É necessário realizar a manutenção, limpeza e/ou qualquer serviço por uma pessoa qualificada.

As instruções abaixo deverão ser seguidas para evitar incidentes:

- Leia atentamente este manual para garantir um melhor desempenho do equipamento.
- Este aparelho destina-se a ser usado em aplicações comerciais, por exemplo, em cozinhas de

restaurantes, cantinas, hospitais e em empreendimentos comerciais como padarias, açougues, etc., mas não para a produção contínua (em massa) de alimentos.

- Risco de acidentes graves e incêndios podem ocorrer caso as instruções deste manual não sejam seguidas. Leia, portanto, atentamente este manual antes de operar o equipamento, para garantir um melhor desempenho do mesmo.
- Partes metálicas são condutoras de calor e o óleo pode manter-se aquecido por períodos prolongados, portanto, antes de iniciar qualquer manutenção verifique se o equipamento está completamente resfriado.
- Antes da primeira utilização é necessário que faça uma limpeza com água e sabão neutro em todas as partes do equipamento para remover lubrificantes utilizados para proteção, evitando com isso a presença de chamas, metal fundido, gases tóxicos ou inflamáveis em quantidade perigosa.
- Mantenha as mãos e qualquer utensílio afastados das superfícies quentes do equipamento, enquanto está em funcionamento, para evitar lesões corporais ou danos ao equipamento.
- O seu equipamento é fornecido com registro de regulagem com 2 (dois) estágios de chamas (máxima e mínima). Incorporado ao registro existe um dispositivo de segurança que só permitirá sua abertura quando o manipulador for pressionado e girado para a esquerda.
- Quando seu equipamento não estiver em uso, manter a válvula do regulador (saída do botijão) fechada.

IMPORTANTE

Crianças devem ser supervisionadas para que não brinquem com o equipamento.

Este equipamento não se destina a utilização por pessoas com capacidades físicas, sensoriais ou mentais reduzidas, ou por pessoas com falta de experiência e conhecimento, a menos que tenham recebido instruções referentes à utilização do equipamento ou que estejam sob a supervisão de uma pessoa responsável pela sua segurança.

3 - ORIENTAÇÕES GERAIS DE INSTALAÇÃO

IMPORTANTE

Não instale este equipamento em superfícies ou próximas a paredes, divisórias ou móveis de cozinha e similares; a menos que eles sejam feitos de material não combustível ou coberto com material não combustível ou isolante e respeitar as normas de prevenção de incêndio.

- O equipamento deve ser posicionado sobre uma superfície sólida, firme e nivelada.
- Deixe espaço de aproximadamente 15cm em torno do equipamento.
- Não use e nem armazene produtos inflamáveis próximo a qualquer equipamento alimentado a gás.
- Instale-o em local arejado, de modo a eliminar gases provenientes de combustão.

- Este equipamento é fabricado em chapa de inox revestida com uma proteção em PVC. **REMOVA TODA PROTEÇÃO PLÁSTICA ANTES DE UTILIZAR O EQUIPAMENTO.**
- É importantíssimo que o tipo de gás alimentado seja o mesmo para o qual o equipamento foi ajustado. Verifique na etiqueta de identificação do produto, qual tipo de gás deverá ser utilizado.
- Para equipamentos alimentados por gás GLP utilizar regulador de pressão.
- Apenas os modelos TFAP e FA1B operam em alta pressão de gás GLP. Os demais são ajustados na fábrica para operarem com baixa pressão de gás (280mmca para GLP e 200mmca para gás natural).
- Os modelos TFAP e FA1B, devem ser instalados exclusivamente em botijões de gás do tipo P13. Como estes modelos são para alta pressão, não devem ser utilizados reguladores de pressão, sendo o equipamento conectado diretamente no botijão P13.
- Não conectar os modelos de alta pressão (TFAP e FA1B) em outro tipo de cilindro de gás, apenas o botijão P13 é o adequado.
- Após a instalação verifique a existência de vazamentos usando espuma de sabão. Nunca use fósforo aceso para localizá-los.

NOTA: Equipamentos convertidos para uso em GN deverão operar com baixa pressão (200mmca). A transformação de GLP para GN ou GN para GLP, não são cobertas pela garantia.

- Seu equipamento já sai de fábrica com o bico adequado a montagem do tubo flexível para gás GLP (em caso de GN o bico não deve ser instalado).
- O tubo flexível para ligação entre o equipamento e o botijão deverá atender a norma NBR 8613.
- A mangueira deverá ter comprimento máximo de 80cm, não deve cruzar a parte traseira do equipamento e deve indicar o nome do fabricante e o ano de fabricação, pois sua vida útil é de 5 (cinco) anos.
- Não é permitido o uso de emendas entre os pontos ligados.
- A fixação da mangueira deve ser feita com abraçadeiras metálicas nas suas extremidades, para evitar vazamentos.

4 - ORIENTAÇÕES GERAIS PARA LIMPEZA

- Para sua segurança, desligar o equipamento e certificar que esteja resfriado, antes de iniciar a limpeza.
- O equipamento deve ser totalmente limpo e higienizado:
 - a) Antes de ser usado pela primeira vez;
 - b) Sempre que houver acúmulo de resíduos;
 - c) Antes de colocá-lo em operação após um tempo de inatividade prolongado;
- Para limpar as partes externas, usar apenas pano úmido com água e sabão neutro, evitando excesso de água para não danificar o equipamento.

NOTA: Evite usar esponja metálica ou qualquer esponja fibrosa para evitar danos no acabamento do aço inoxidável.

- A limpeza do equipamento deve ser feita periodicamente a fim de atender aos critérios básicos de higiene.



ATENÇÃO!

NUNCA USE JATO DE ÁGUA E NEM MERGULHE O EQUIPAMENTO NA ÁGUA PARA LIMPAR OU ENXAGUAR O MESMO.

- Mantenha seu equipamento sempre limpo e em perfeitas condições de funcionamento, essas providências evitarão o desgaste prematuro do mesmo.

5 - ORIENTAÇÕES GERAIS PARA MANUTENÇÃO E CONSERVAÇÃO

- A manutenção deve ser considerada um conjunto de procedimentos que visa manter o equipamento nas melhores condições de funcionamento, propiciando aumento da vida útil e da segurança.
- Para garantir um bom desempenho, recomendamos uma revisão anual do equipamento.
- No caso de qualquer irregularidade, comunique-se com a Assistência técnica.
- A manutenção periódica deve ser feita por pessoas qualificadas para realizar o trabalho.
- A pessoa encarregada pela manutenção deve certificar-se de que a máquina trabalha sob condições TOTAIS DE SEGURANÇA.

6 - ORIENTAÇÕES ESPECÍFICAS POR FAMÍLIA

6.1 - CHURRASQUEIRA GÁS

6.1.1 - INSTRUÇÕES E MODO DE USAR / MODELOS FG

- 1° - Abra ligeiramente a gaveta para ter acesso aos queimadores.
- 2° - Abra o registro do regulador de pressão (botijão) e em seguida, com um fósforo aceso, pressione o manipulador do registro e gire para a esquerda, colocando na posição de chama máxima.
- 3° - Aproxime o fósforo do queimador e acenda o equipamento.
- 4° - Feche a gaveta e deixe por aproximadamente 20 minutos o manipulador na posição de chama máxima, para que a temperatura da superfície da chapa se estabilize, quando o equipamento estará pronto para uso.
- 5° - Para apagar o queimador, gire o manipulador totalmente para a direita e em seguida feche o registro do regulador de pressão (botijão).

6.1.2 - INSTRUÇÕES E MODO DE USAR / MODELOS CG

- 1° - Abra o registro do regulador de pressão (botijão) e em seguida, com um fósforo aceso, pressione o manipulador do registro e gire para a esquerda, colocando na posição de chama máxima.
- 2° - Aproxime o fósforo do queimador através do orifício de acendimento, localizado na parte frontal e acenda o equipamento.
- 3° - Deixe por aproximadamente 20 minutos o manipulador na posição de chama máxima, para que a temperatura da superfície da chapa se estabilize, quando o equipamento estará pronto para uso.
- 4° - Para apagar o queimador, gire o manipulador totalmente para a direita e em seguida feche o registro do regulador de pressão (botijão).

6.1.3 - INSTRUÇÕES E MODO DE USAR / MODELOS CGR

- 1° - Abra o registro do regulador de pressão (botijão).
- 2° - Acenda um fósforo (palito super longo ou palito de churrasquinho conhecido como "pau e fogo") e introduza a chama pelo tubo adjacente ao registro do queimador que será aceso.
- 3° - Com o fósforo aceso ainda dentro do tubo, pressione o manipulador do registro e gire para a esquerda, colocando na posição de chama máxima, e aguarde o acendimento da chama. Caso o queimador não acenda, desligue o manipulador do registro (posição OFF) e repita a operação (2° e 3°) até o queimador acender.
- 4° - Deixe por aproximadamente 20 minutos o manipulador na posição de chama máxima, para que a temperatura da câmara de calor se estabilize, quando o equipamento estará pronto para uso.

5° - Para apagar o queimador, gire o manipulador totalmente para a direita e em seguida feche o registro do regulador de pressão (botijão).

6.2 - PANQUEQUEIRA GÁS

6.2.1 - INSTRUÇÕES E MODO DE USAR / MODELOS MPGS E MPGD

- 1° - Abra o registro do regulador de pressão (botijão) e em seguida, com um fósforo aceso, pressione a manete do registro e gire para a esquerda, colocando na posição de chama máxima (1/4 volta).
- 2° - Aproxime o fósforo do espaço entre o gabinete e a chapa de aquecimento e acenda o equipamento.
- 3° - Deixe por aproximadamente 20 minutos o manete na posição de chama máxima, para que a Temperatura se estabilize, quando o equipamento estará pronto para uso.
- 4° - Para apagar o queimador, gire o manete totalmente para a direita e em seguida feche o registro do regulador de pressão (botijão).

6.3 - CHAR BROILER GÁS

6.3.1 - INSTRUÇÕES E MODO DE USAR / MODELOS CCP

- 1° - Assegure-se que a cantoneira defletora ou chapa de ferro fundido esteja posicionada sobre os queimadores.
- 2° - Abra o registro do regulador de pressão (botijão).
- 3° - Acenda um fósforo (palito super longo ou palito de churrasquinho conhecido como "pau e fogo") e introduza a chama pelo tubo adjacente ao registro do queimador que será aceso.
- 4° - Com o fósforo aceso ainda dentro do tubo, pressione o manipulador do registro e gire para a esquerda, colocando na posição de chama máxima, e aguarde o acendimento da chama. Caso o queimador não acenda, desligue o manipulador do registro (posição OFF) e repita a operação (3º e 4º) até o queimador acender.
- 5° - Deixe por aproximadamente 30 minutos o manipulador na posição de chama máxima, para que a temperatura da câmara de calor se estabilize, quando o equipamento estará pronto para uso.
- 6° - Para apagar o queimador, gire o manipulador totalmente para a direita e em seguida feche o registro do regulador de pressão (botijão).

OBSERVAÇÃO: Recomenda-se manter a(s) bandeja(s) inferior(es) com uma fina camada de água a fim de evitar a combustão dos resíduos.



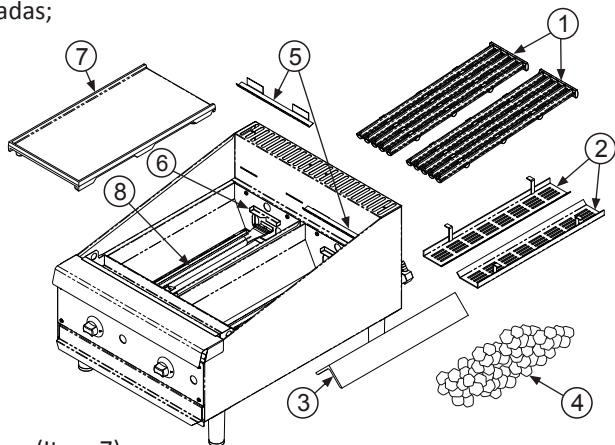
ATENÇÃO!

A UTILIZAÇÃO DAS PEDRAS DEVE SER DEFINIDA ANTES DE COLOCAR O EQUIPAMENTO EM FUNCIONAMENTO, OU SEJA, ANTES DE ACENDER OS QUEIMADORES.

6.3.2 - MONTAGEM:

1° - Com Pedras:

- Posicione as Cantoneiras Defletoras (item 3) sobre os suportes das Camaras de Calor (item 6);
- Posicione as Grelhas das Pedras (item 2) nas laterais das Cantoneiras e apoiadas nas Camaras de Calor;
- Despeje as Pedras (item 4) distribuindo uniformemente ao longo das Grelhas das Pedras (item 2);
- Posicione o Suporte das Grelhas (item 5) no Pannel Traseiro do Gabinete;
- Posicione as Grelhas em Ferro Fundido (item 1) sobre o Suporte das Grelhas (item 5) para que fiquem inclinadas;



2° - Com Chapa de ferro (Item 7):

- A Chapa de Ferro Fundido (Item 7) deve ser posicionada diretamente sobre o Queimador (item 8). Neste caso não serão utilizados: as Pedras (item 4), as Grelhas das Pedras (item 2), a Cantoneira Defletora (item 3), o Suporte das Grelhas (item 5) e as Grelhas (item 1). Estas instruções servem apenas para a Câmara de Calor onde a Chapa de Ferro Fundido for posicionada.

6.4 - LIMPEZA, MANUTENÇÃO E CONSERVAÇÃO

- Limpe completamente todas as partes que entram em contato com o alimento antes do PRIMEIRO USO.
- Limpe todo óleo aplicado para proteção da chapa e das grelhas contra oxidação antes do PRIMEIRO USO.
- Para a limpeza diária da chapa de aquecimento deve-se apenas remover os resíduos sólidos. Observe que o escurecimento destas placas é normal, pois, a carbonização das gorduras e dos açúcares dos alimentos cria um antiadeante natural.

OBSERVAÇÃO: O excesso desta carbonização pode começar a "desplacar" após algum tempo de uso. Será então, necessário fazer uma limpeza mais profunda, portanto, unte a superfície de preparo após esta limpeza.

- Uma limpeza mais profunda pode fazer com que os alimentos grudem nestas placas.

6.5 - FRITADEIRAS E TACHOS A GÁS

6.5.1 - SEGURANÇA

IMPORTANTE

Perigo de fogo pode ocorrer caso não seja colocado a quantidade mínima de óleo indicada nesse manual. Se isto ocorrer a garantia será automaticamente cancelada.

Este equipamento opera com óleo em altas temperaturas, portanto crianças ou pessoas que não tenham noção do risco que isto representa devem ser mantidas longe deste produto a fim de evitar graves acidentes.

Crianças pequenas devem ser supervisionadas para que não brinquem com o equipamento.

Não use o equipamento se a fonte de alimentação, mangueiras ou outras partes estiverem danificadas.



PERIGO!

O ESPUMAMENTO EXCESSIVO DO ÓLEO PRÓXIMO A UMA CHAMA PODERÁ, EM RARAS OCASIÕES INCENDIAR O ÓLEO.

A UTILIZAÇÃO DE ÓLEO SATURADO (ÓLEO VELHO) REDUZIRÁ O SEU PONTO DE INFLAMAÇÃO. AUMENTANDO O RISCO DE INCÊNDIO.

- Deve ser evitado o espumamento do óleo retirando-se a maior quantidade de umidade dos alimentos antes de serem submergidos no óleo quente. Deve-se ter cuidado especial com alimentos congelados.
- Antes de iniciar a operação, verificar as quantidades de óleo para cada modelo da família, no item 1. **CARACTERÍSTICAS TÉCNICAS** desse manual.
- Coloque a quantidade indicada de óleo comestível de boa qualidade na caixa de óleo. Um óleo de má qualidade se comporta como óleo saturado (velho).

6.5.2 - INSTALAÇÃO EQUIPAMENTOS DE ALTA PRESSÃO - FA1B - TFAP

- Este equipamento deve ser utilizado exclusivamente com botijão P13.
- Seu equipamento já sai de fábrica com a borboleta para o acoplamento direto ao botijão de GLP.
- Antes de instalar a borboleta no botijão P13 certifique-se que os dois registros estão completamente fechados (girando-os para a direita).
- Tome todo o cuidado para evitar que a mangueira entre em contato com partes aquecidas ou cortantes.
- Este equipamento funciona utilizando alimentação direta do botijão de gás P13 (alta pressão) razão pela qual é fundamental a observação das normas de segurança em relação à instalação, operação e manutenção sendo de **TOTAL RESPONSABILIDADE DO USUÁRIO** o conhecimento e a aplicação destas.

6.5.3 - INSTRUÇÕES E MODO DE USAR PARA FRITADEIRA E TACHO GÁS

- 1º - Certifique-se que o registro do(s) queimador(es) está fechado.
- 2º - Abra o registro do botijão.
- 3º - Com um fósforo aceso aproxime do orifício de acendimento, abra o registro e acenda o equipamento.
- 4º - Deixe aquecendo por aproximadamente 10 minutos, para que a temperatura do óleo se estabilize, quando o equipamento estará pronto para uso.
- 5º - Para apagar o queimador, gire o registro totalmente para a direita e em seguida feche o registro do botijão.

OBSERVAÇÃO: Não acenda o queimador com reservatório de óleo vazio.

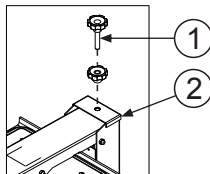
- Para evitar transbordamento por formação de espuma e reduzir respingos, antes de introduzir a cesta com os alimentos, elimine o máximo de umidade possível e introduza as cestas aos poucos.
- Caso a espuma suba e se aproxime da borda, suspenda a cesta para ela baixar. Repita a operação se necessário. Alimentos congelados devem ser agitados antes de introduzir no equipamento para que o excesso de gelo seja retido. No caso de alimentos empanados, retire o excesso de farinha. Seguindo esses procedimentos o óleo terá uma vida maior.
- Quando os alimentos já estiverem fritos, reete a cesta do óleo, deixe escorrer o excesso e retire os alimentos da mesma.

6.6 - INSTRUÇÕES E MODO DE USAR / SANDUICHEIRAS GÁS

- 1º - Abra o registro do regulador de pressão (botijão) e em seguida, com um fósforo aceso, pressione o manipulador do registro e gire para a esquerda, colocando na posição de chama máxima.
- 2º - Aproxime o fósforo do queimador através do orifício de acendimento, localizado na parte frontal (atrás da caixa coletora de resíduos) e acenda o equipamento.
- 3º - Deixe por aproximadamente 10 minutos o manipulador na posição de chama máxima e com a tampa fechada, para que a temperatura da superfície das placas se estabilize, quando o equipamento estará pronto para uso.

4º - Para apagar o queimador, gire o manipulador totalmente para a direita e em seguida feche o registro do regulador de pressão (botijão).

5º - A regulagem da altura de fechamento da tampa deve ser feita através do regulador (item 1), localizado no suporte do braço (item 2).



EQUIPAMENTOS COM CHAPA ANTIADERENTE

Caso seu equipamento possua revestimento antiaderente, siga as instruções abaixo para sua conservação. Antes do primeiro uso:

1º - Passar um pano úmido para limpeza da superfície com o revestimento antiaderente.

2º - Untar esta superfície com óleo ou margarina.

3º - Ligar o aparelho e deixar esquentar por 10 minutos.

4º - Desligar o equipamento, quando ele estiver frio, passar um papel toalha.

E está pronto para usar!

Melhores práticas para conservação da superfície com o revestimento antiaderente:

- Nunca passe materiais abrasivos, como escovas de aço, na superfície com o revestimento antiaderente.
- Use apenas utensílios de silicone ou nylon para manusear os alimentos na superfície com o revestimento antiaderente.
- Não deixe para limpar a superfície quando a mesma estiver completamente fria, pois os resíduos são mais facilmente removidos quando a temperatura da mesma ainda estiver morna. Utilize um pano úmido.

6.6.1 - LIMPEZA, MANUTENÇÃO E CONSERVAÇÃO

- Limpe todo óleo aplicado para proteção da chapa e das grelhas contra oxidação antes do primeiro uso.
- Para a limpeza da chapa de aquecimento deve-se apenas remover os resíduos sólidos. Observe que o escurecimento destas placas é normal, pois, a carbonização das gorduras e dos açúcares dos alimentos cria um antiaderente natural.
- Uma limpeza mais profunda pode fazer com que os alimentos grudem nestas placas.
- Para limpar as partes externas, usar apenas pano úmido com água e sabão neutro, evitando excesso de água para não danificar o equipamento.

CONHEÇA OUTROS EQUIPAMENTOS E FAMÍLIAS CROYDON



Extratores de Suco



Refresqueiras



Trituradores



Churrasqueiras



Cozedor de massas



Panquequeiras



Sanducheiras



Fornos Combinados



Char Broilers



CROYDONMAQ INDUSTRIAL EIRELI.

Estrada São Lourenço, 891 - Capivari

Duque de Caxias- RJ / Brasil - CEP 25243-150

Telefone: 55 21 2777- 8100

e-mail: croydon@croydon.com.br - www.croydon.com.br

Prezado Cliente,

Com intuito de melhoria continua, disponibilizamos no nosso site o canal SAC, para que você possa nos enviar suas, reclamações, sugestões, críticas e elogios.